

CONNETTORI SERIE VCM \ VCM SERIES CONNECTORS



I Connettori Valcom VCM sono due serie di connettori progettati per soddisfare le esigenze operative della Direttiva ATEX.

Sebbene i due modelli della serie VCM sono dotati di dispositivi di inserimento identici e altri componenti simili, le due serie si differenziano nel tipo di accoppiamento: filettato o baionetta.

Questi connettori sono utilizzati principalmente in applicazioni industriali che richiedono livelli specifici di sicurezza contro le esplosioni, e sono altamente resistenti a urti e vibrazioni.

The Valcom Connectors VCM are two series of connectors designed to meet the operational requirements of the ATEX Directive.

Although the two models of the VCM series are equipped with identical insertion devices and other similar components, the two series differ in the coupling type: threaded or bayonet.

These connectors are mainly used in industrial applications that require specific levels of security against explosions, and are highly resistant to shock and vibration.

CARATTERISTICHE TECNICHE \ TECHNICAL FEATURES

Parametri elettrici \ Electrical parameters

Numero di contatti: Number of contacts:	I5: 5 contatti \ contacts I6: 6 contatti \ contacts
Corrente nominale: Current rating:	13 A
Tensione nominale: Voltage rating:	250 Vdc \ 200 Vac
Resistenza di isolamento: Insulation resistance:	> 1 GOhm
Sezione conduttori: Wire range:	AWG 20÷16
Accoppiamento: Coupling type:	I5: baionetta \ bayonet I6: filettato \ threaded

Condizioni Ambientali \ Environmental Conditions

Temperatura ambiente: Ambient temperature:	-40 ÷ +85 °C
Temperatura di stoccaggio: Storage temperature:	-40 ÷ +85 °C
Protezione contro intrusioni: Ingress protection degree:	IP67

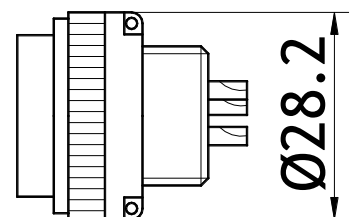
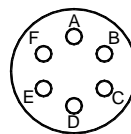
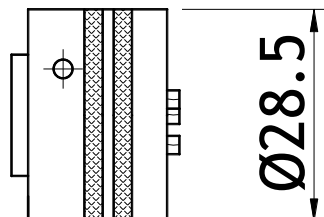
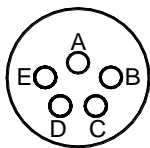
Note \ Notes

CONFORMITÀ \ APPROVALS

Certificazioni \ Type approvals

Direttiva 2014/34/UE (ATEX) Directive 2014/34/EU (ATEX)	I5: II 2G Ex e IIC TX Gb I6: III 3G Ex e IIC TX Gc
--	---

PRESA VOLANTE \ INLINE RECEPTACLE



I5 Volante a baionetta \ Inline bayonet-coupled

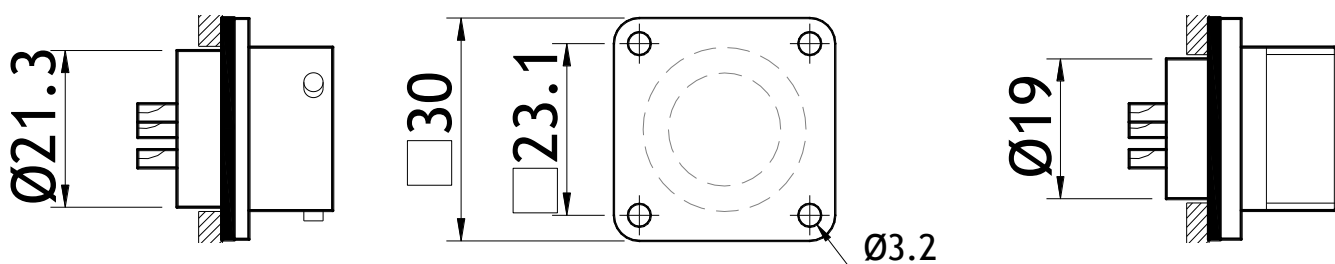
I6 Volante filettato \ Inline threaded

PANNELLO DI MONTAGGIO \ MOUNTING RECEPTACLE

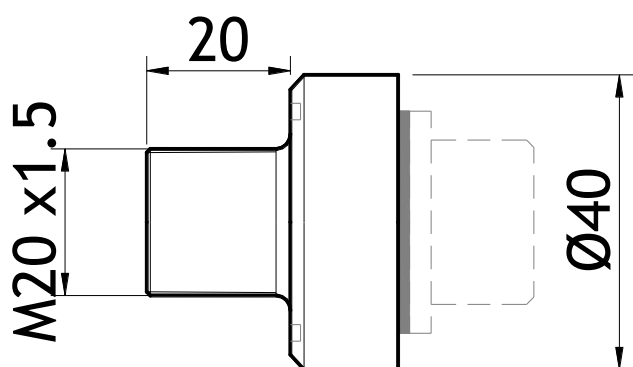


versione I5
I5 version

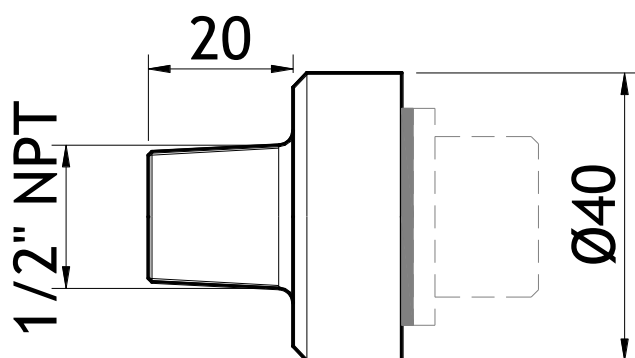
versione I6
I6 version



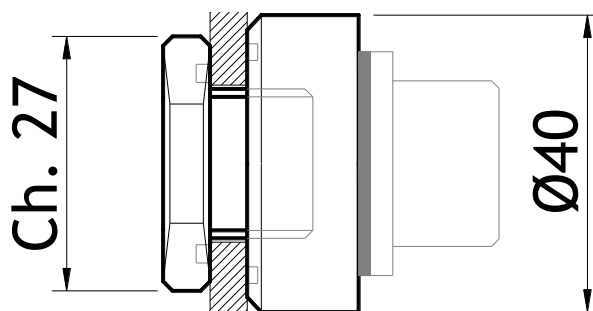
MFx Pannello flangiato \ Mountable flanged



MMx Pannello filettato M20-M x 1,5 \
Mountable threaded M20-M x 1,5



MNx Pannello filettato 1/2" NPT-M \
Mountable threaded 1/2" NPT-M

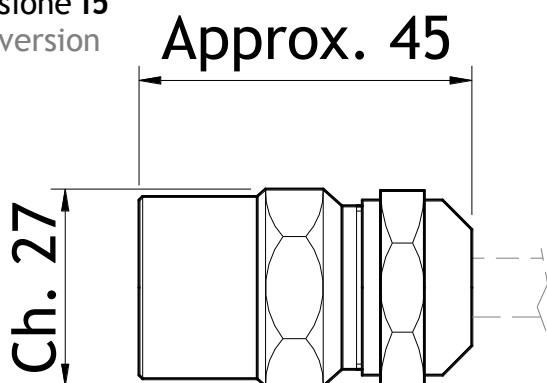


MPx Pannello filettato PG16-F + controdado \ Mountable threaded PG16-F + locknut

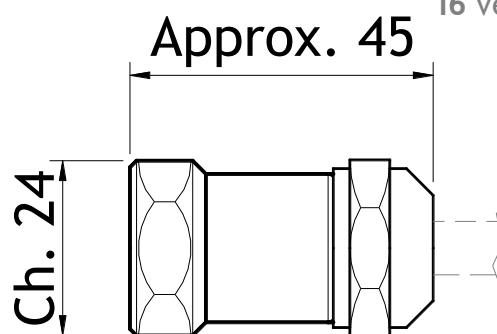
PRESSACAVO \ CABLE GLAND



versione I5
I5 version

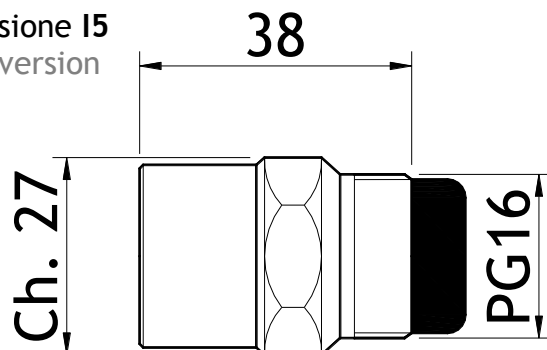


versione I6
I6 version

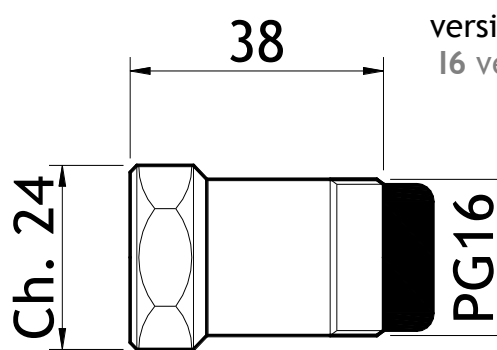


GAI Pressacavo AISI 316 \ AISI 316 cable gland

versione I5
I5 version

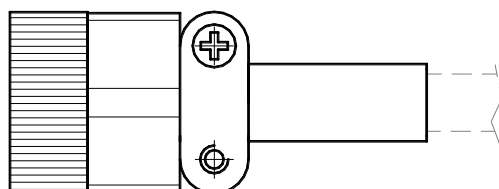


versione I6
I6 version

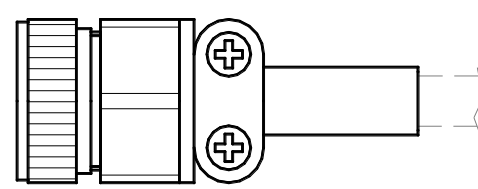


GAR Pressacavo AISI 316 per armatura \ AISI 316 Cable Gland for armour

versione I5
I5 version

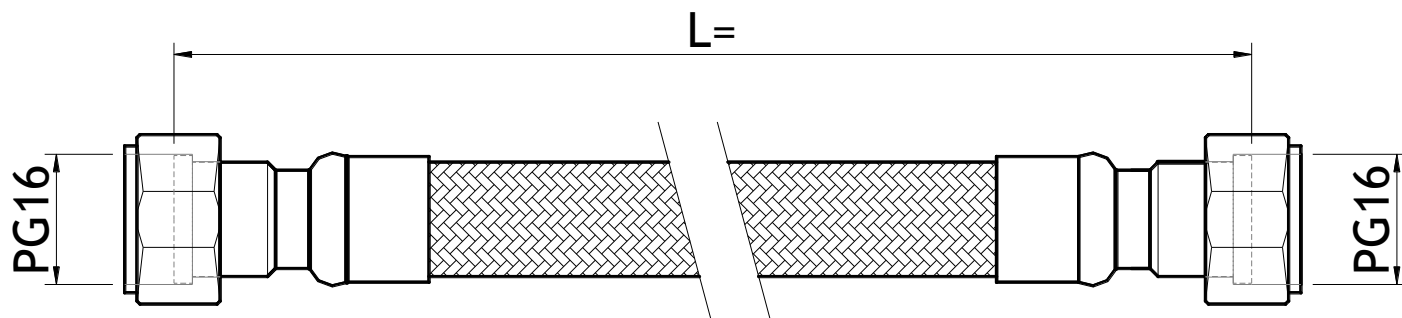


versione I6
I6 version



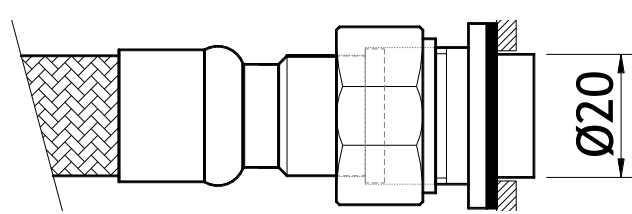
GAL Pressacavo in alluminio \ Aluminum strain relief

ARMATURA \ ARMOUR



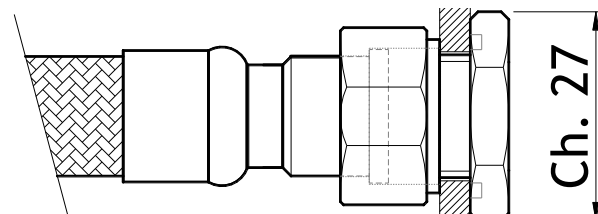
A##

Armatura senza controdamo \ Armour without Locknut



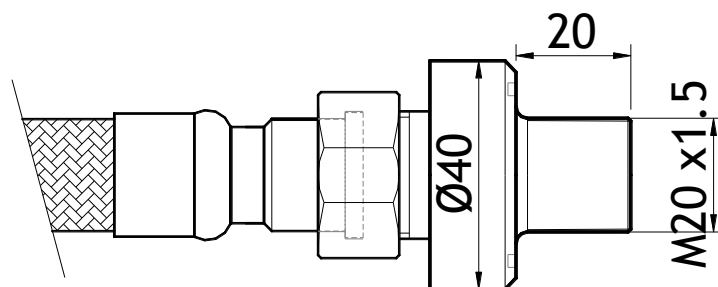
F##

Armatura + Flangia di serraggio a parete \
Armour + Flanged Wall Clamp



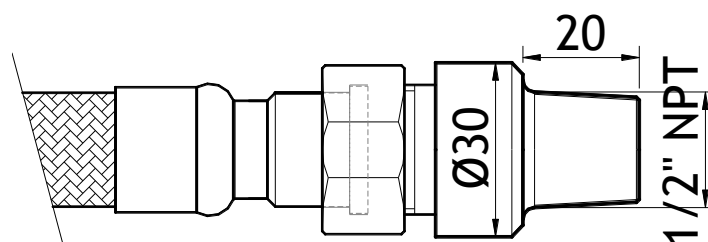
I##

Armatura + Controdado filettato PG16-M \
Armour + Clamp Internal Locknut PG16-M



M##

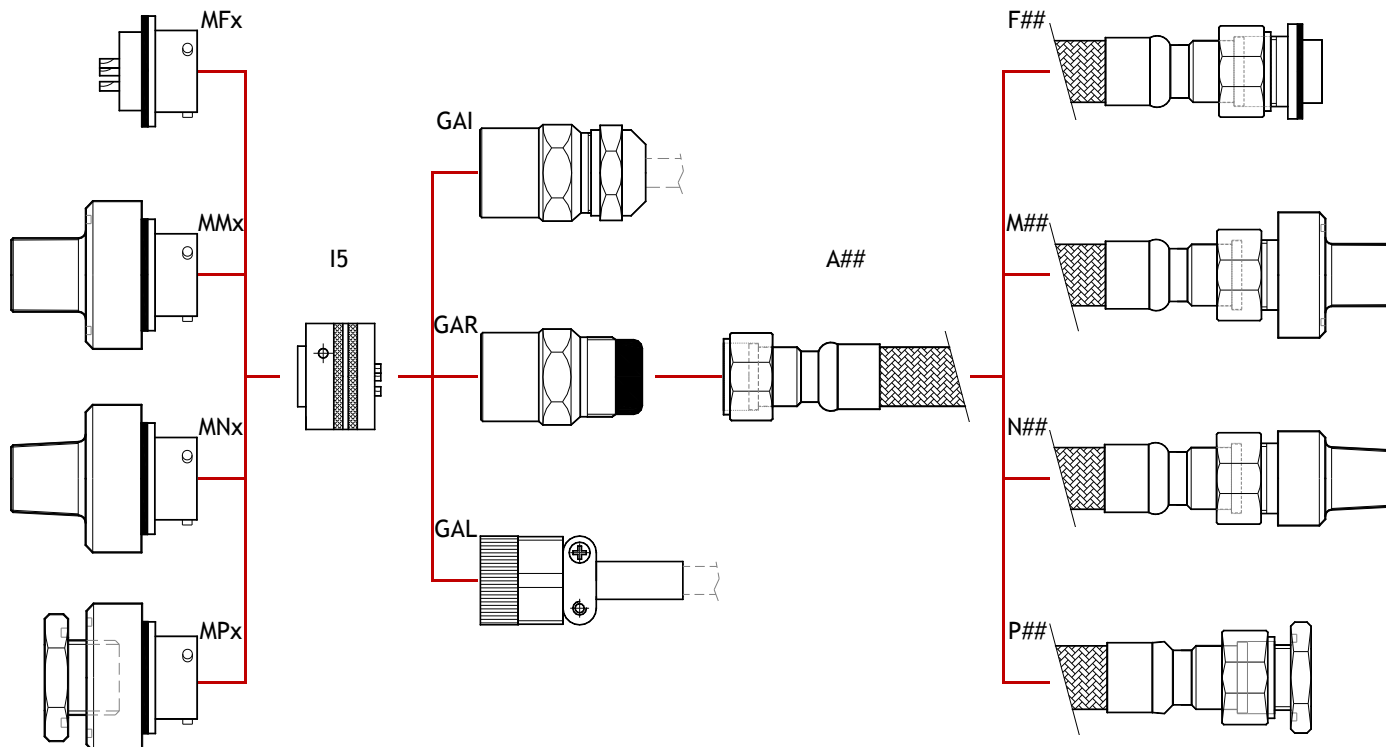
Armatura + Controdado filettato M20-M x 1,5 \ Armour + External Locknut M20-M x 1,5



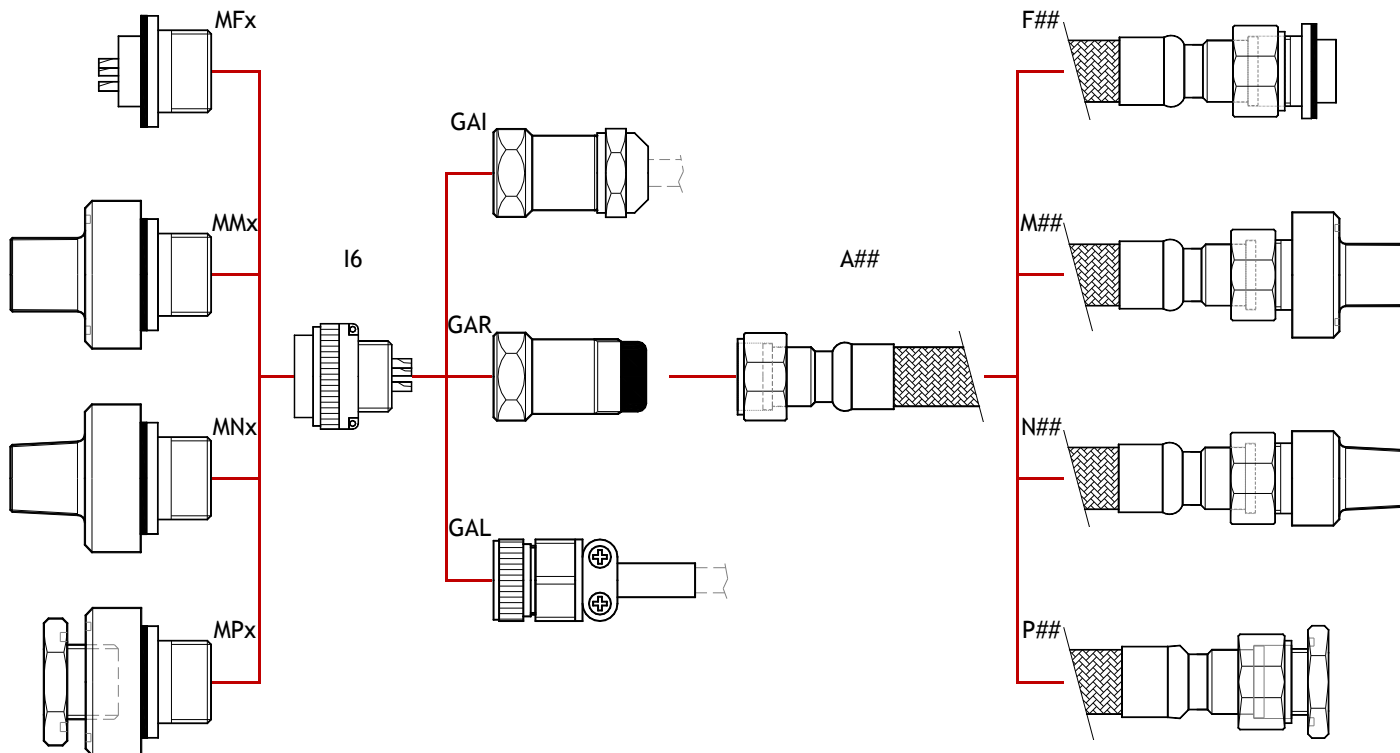
N##

Armatura + Controdado filettato 1/2" NPT-M \ Armour + External Locknut 1/2" NPT-M

SCHEMA COSTRUTTIVO \ CONSTRUCTION SCHEME

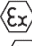

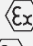



versione I5 \ I5 version



versione I6 \ I6 version

CODICE D'ORDINAZIONE \ ORDERING CODE

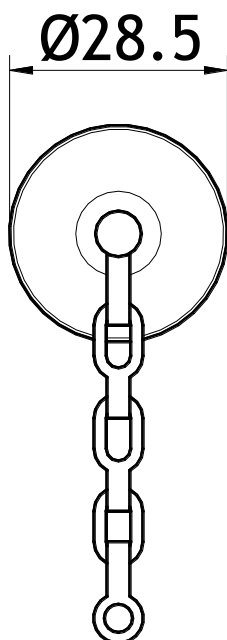
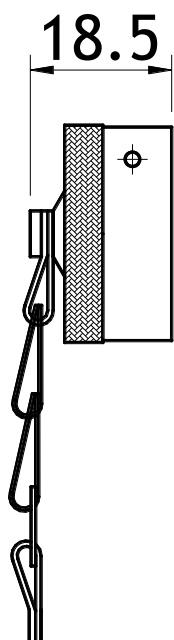
01 Nome strumento \ Instrument name	
<input type="checkbox"/>	VCM Connettore Valcom \ Valcom Connector
02 Dettaglio 1 \ Description 1	
<input type="checkbox"/>	MFP Pannello flangiato (pin maschio) \ Mountable flanged (plug)
<input type="checkbox"/>	MFS Pannello flangiato (pin femmina) \ Mountable flanged (socket)
<input type="checkbox"/>	MMP Pannello filettato M20-M x 1,5 (pin maschio) \ Mountable threaded M20-M x 1,5 (plug)
<input type="checkbox"/>	MMS Pannello filettato M20-M x 1,5 (pin femmina) \ Mountable threaded M20-M x 1,5 (socket)
<input type="checkbox"/>	MNP Pannello filettato 1/2" NPT-M (pin maschio) \ Mountable threaded 1/2" NPT-M (plug)
<input type="checkbox"/>	MNS Pannello filettato 1/2" NPT-M (pin femmina) \ Mountable threaded 1/2" NPT-M (socket)
<input type="checkbox"/>	MPP Pannello filettato PG16-F + Controdado (pin maschio) \ Mountable threaded PG16-F + Locknut (plug)
<input type="checkbox"/>	MPS Pannello filettato PG16-F + Controdado (pin femmina) \ Mountable threaded PG16-F + Locknut (socket)
03 Dettaglio 2 \ Description 2	
<input type="checkbox"/>	15 Volante a baionetta, cinque poli  II 2G Ex e IIC TX Gb \ Inline bayonet-coupled, five pins  II 2G Ex e IIC TX Gb
<input type="checkbox"/>	16 Volante filettato, sei poli  II 3G Ex e IIC TX Gc \ Inline threaded, six pins  II 3G Ex e IIC TX Gc
04 Dettaglio 3 \ Description 3	
<input type="checkbox"/>	GAI Pressacavo AISI 316 (cavo Ø 6.5÷13) \ AISI 316 cable gland (cable Ø 6.5÷13)
<input type="checkbox"/>	GAL Pressacavo in alluminio (cavo Ø 9÷13 per versione I5 \ cavo Ø 6,5÷8 per versione I6) \ Aluminum strain relief (cable Ø 9÷13 for I5 version or Ø 6,5÷8 for I6 version)
<input type="checkbox"/>	GAR Pressacavo AISI 316 per armatura (cavo Ø 6.5÷13) \ AISI 316 Cable Gland for armour (cable Ø 6.5÷13)
05 Dettaglio 4 \ Description 4	
<input type="checkbox"/>	A## Armatura (lunghezza da specificare in metri) senza controdado \ With Armour (length to be specified in meters) without Locknut
<input type="checkbox"/>	F## Armatura (lunghezza da specificare in metri) + Flangia di serraggio a parete \ With Armour (length to be specified in meters) + Flanged Wall Clamp
<input type="checkbox"/>	I## Armatura (lunghezza da specificare in metri) + Controdado filettato PG16-M \ With Armour (length to be specified in meters) + Clamp Internal Locknut PG16-M
<input type="checkbox"/>	M## Armatura (lunghezza da specificare in metri) + Controdado filettato M20-M x 1,5 \ With Armour (length to be specified in meters) + External Locknut M20-M x 1,5
<input type="checkbox"/>	N## Armatura (lunghezza da specificare in metri) + Controdado filettato 1/2" NPT-M \ With Armour (length to be specified in meters) + External Locknut 1/2" NPT-M
<input type="checkbox"/>	W00 Senza armatura \ Without armour

I codici elencati sono solo alcuni di quelli disponibili, per una codifica completa contattare sales@valcom.it
Listed codes are just few of those available, for a complete codification please contact us at sales@valcom.it

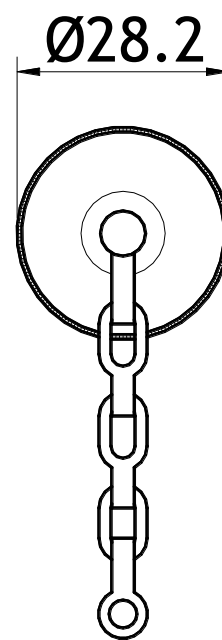
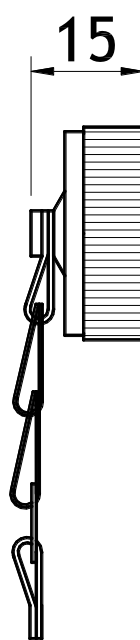
ACCESSORI \ ACCESSORIES



versione I5
I5 version



versione I6
I6 version



Tappi metallici \ Metallic dust covers



Ex d explosion-proof connectors



Ex ia AISI 316 junction boxes