

SERIE T7V \ SERIES T7V



La serie T7V include indicatori digitali da campo per loop 4 ÷ 20 mA per applicazioni ATEX Ex ia e Ex n e non ATEX.

La configurazione e le regolazioni vengono eseguite localmente per mezzo di pulsanti e display.

Sono disponibili tutte le principali unità di misura per uso industriale e navale (livello, ullage, volume, pressione, portata, temperatura, densità, consistenza etc. e unità di misura utente inseribile da display).

CAMPI DI APPLICAZIONE

- Indicatore da campo;
- Installazione su impianti chimici, petrolchimici, farmaceutici, alimentari, navali ecc;
- Installazione in aree con permanenza di miscele potenzialmente esplosive.

T7V series includes 4 ÷ 20 mA loop powered field digital indicators for ATEX Ex ia or Ex n applications and non ATEX application.

Configuration and calibration are performed locally through the use of the buttons and the display.

All of the standard industrial and marine field measuring units are available (level, ullage, volume, pressure, flow, temperature, density, consistency etc. and user-defined units inserted by display).

APPLICATION FIELDS

- Loop powered field digital indicator;
- Installation on chemical, Oil & Gas, pharmaceutical, alimentary, marine plants etc;
- Installation in areas with persistence of potentially explosive mixtures.

CARATTERISTICHE TECNICHE \ TECHNICAL FEATURES

Parametri elettrici \ Electrical parameters

Alimentazione: Alimentazione da loop 24 Vdc (collegamento in serie)
Supply: 24 Vdc Loop powered

Segnale in ingresso: 4÷20 mA (3.5÷35 mA)
Input signal:

Segnale in uscita: Display LCD
Output signal:

Carico massimo: < 300 Ohm
Maximum load:

Prestazioni di misura \ Measurement performance

Accuratezza totale (*): ± 0.1 % lettura
Total accuracy (*): ± 0.1 % of reading

Smorzamento: 0 ÷ 60 s
Damping:

Stabilità a lungo termine: < 0.02 % FS per anno \ for year
Long term stability:

Condizioni Ambientali \ Environmental Conditions

Classe di temperatura: T6, T85°C: -40°C ≤ Tamb ≤ 60°C
Temperature class: T5, T100°C: -40°C ≤ Tamb ≤ 75°C

Temperatura lavoro display: -10 ÷ +65°C
LCD working temperature:

Temperatura di stoccaggio: -40 ÷ +90°C
Storage temperature:

Protezione contro intrusioni: Custodia AISI 316 \ AISI 316 Housing: IP67
Ingress protection degree: Custodia Alluminio \ Aluminum Housing: IP66

Test alle Vibrazioni: secondo IEC 60068-2-6
Vibration Test: in accordance with IEC 60068-2-6

Umidità Relativa: < 98% RH non condensante
Relative Humidity: < 98% RH not condensing

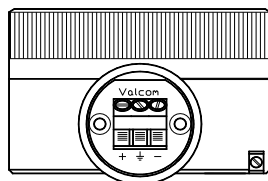
CONFORMITÀ \ APPROVALS

Certificazioni \ Type approvals

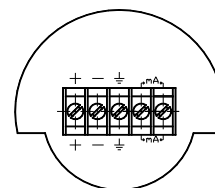
Direttiva 2014/34/UE (ATEX) II 1G Ex ia IIC T6, T5 Ga and II 1D Ex ia IIIC T85°C, T100°C Da or
Directive 2014/34/EU (ATEX) II 1/2G Ex ia IIC T6, T5 Ga/Gb

Direttiva 2014/30/UE (EMC) Adeguato livello di compatibilità elettromagnetica
Directive 2014/30/EU (EMC) Adequate level of electromagnetic compatibility

COLLEGAMENTI ELETTRICI \ ELECTRICAL WIRING

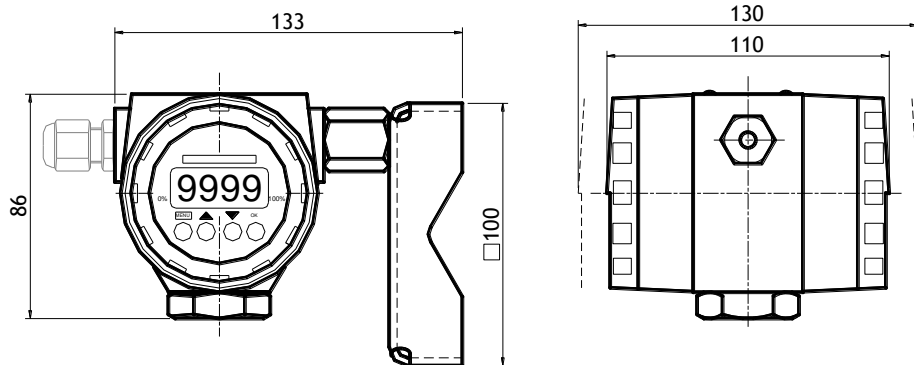


Custodia Inox / Inox housing



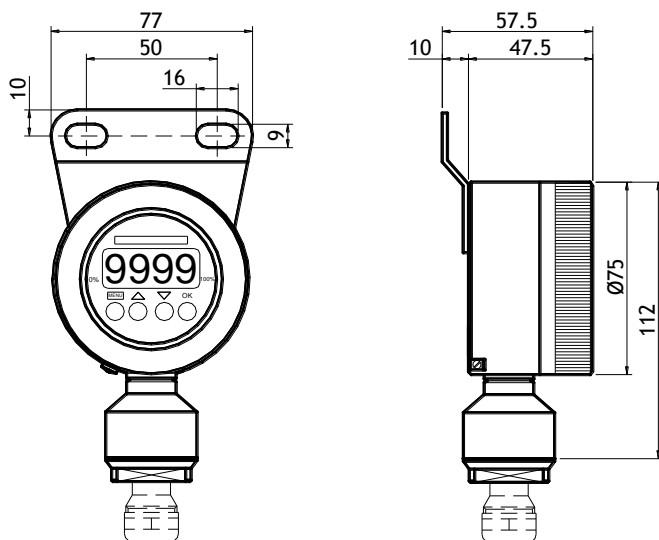
Custodia in Alluminio / Aluminum housing

MATERIALI E TIPO CUSTODIA \ HOUSING MATERIAL AND TYPE



- **Materiale \ Material:** Alluminio \ Aluminum
- **Zona \ Zone:** Ex II 1/2G
- **Grado di Protezione**
Protection Degree: IP66

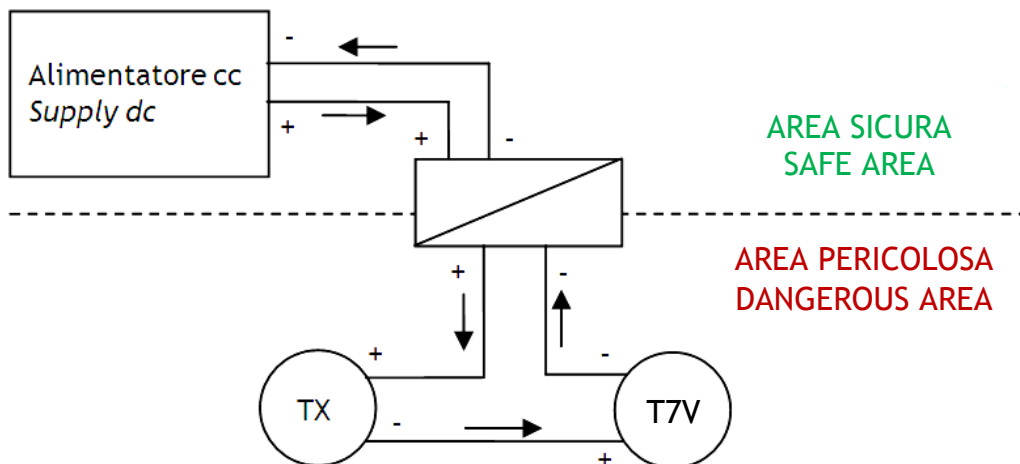
D04 - Custodia Alluminio con staffa per palina da 2'' \ Aluminum housing with 2'' pipe bracket




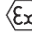

- **Materiale \ Material:** AISI 316 \ AISI 316
- **Zona \ Zone:** Ex II 1GD
- **Grado di Protezione**
Protection Degree: IP67

A11 - AISI 316 \varnothing 75 mm con staffa a parete \ AISI 316 \varnothing 75 mm with wall mounting bracket

SCHEMA DI COLLEGAMENTO \ WIRING LAYOUT



CODICE D'ORDINAZIONE \ ORDERING CODE

T7V	Indicatore digitale da campo / Field digital indicator
01	Tipo di misura / Type of measure
<input type="checkbox"/>	L Loop di misura / Measuring Loop
02	Tipo di sensore / Sensor type
<input type="checkbox"/>	ZZ Nessuno / None
03	Campo di misura / Measuring range
<input type="checkbox"/>	E01 0 ÷ 100%
<input type="checkbox"/>	ZZZ Speciale / Special
04	Olio di riempimento / Filling oil
<input type="checkbox"/>	N Nessun olio / No filling
05	Limiti temperatura di processo / Process temperature limits
<input type="checkbox"/>	B -40 ÷ 85 °C
06	Materiale e tipo custodia / Housing material and type
<input type="checkbox"/>	A11 AISI 316
<input type="checkbox"/>	D04 Custodia Alluminio / Aluminum housing
07	Attacco al processo / Process connection
<input type="checkbox"/>	Z56 Senza per cavo / Without for cable
08	Lunghezza estensione / Extension length
<input type="checkbox"/>	N00 Nessuno / None
09	Materiale sensore / Sensor material
<input type="checkbox"/>	X Nessuno / None
10	Guarnizione lato processo / Process gasket material
<input type="checkbox"/>	N Nessuno / None
11	Materiali parti bagnate / Wetted parts material
<input type="checkbox"/>	0 Non presenti / None
12	Connessione elettrica / Electrical connection
<input type="checkbox"/>	19 Pressacavo AISI 316 PG9 IP67 cavo Ø 5 ÷ 8 mm / Nylon cable gland PG9 Ø 5 ÷ 7 mm cable IP67
<input type="checkbox"/>	37 Raccordo 1/2" NPT-F / Nipple 1/2" NPT-F
<input type="checkbox"/>	81 Filetto M20 x 1.5-F / Screwed M20 x 1.5-F
13	Uscita elettrica / Electrical output
<input type="checkbox"/>	5 Nessuna (Loop 4-20 mA) / None (Loop 4-20 mA)
14	Certificazione Ex / Ex type approval
<input type="checkbox"/>	A1  II 1G Ex ia IIC T6, T5 Ga and  II 1D Ex ia IIIC T85 °C, T100 °C Da
<input type="checkbox"/>	A5  II 1/2G Ex ia IIC T6, T5 Ga/Gb
<input type="checkbox"/>	N0 Nessuna certificazione Ex / No Ex certification
15	Opzioni e accessori / Options and accessories
<input type="checkbox"/>	S4 Staffa per montaggio a parete / Wall mounting bracket
<input type="checkbox"/>	S5 Staffa per montaggio su tubo 2" / Wall mounting bracket
<input type="checkbox"/>	Z9 Speciale / Special
<input type="checkbox"/>	NN Nessuna opzione / No options

I codici elencati sono solo alcuni di quelli disponibili, per una codifica completa contattare valcom@terranova-instruments.com
Listed codes are just few of those available, for a complete codification please contact us at valcom@terranova-instruments.com