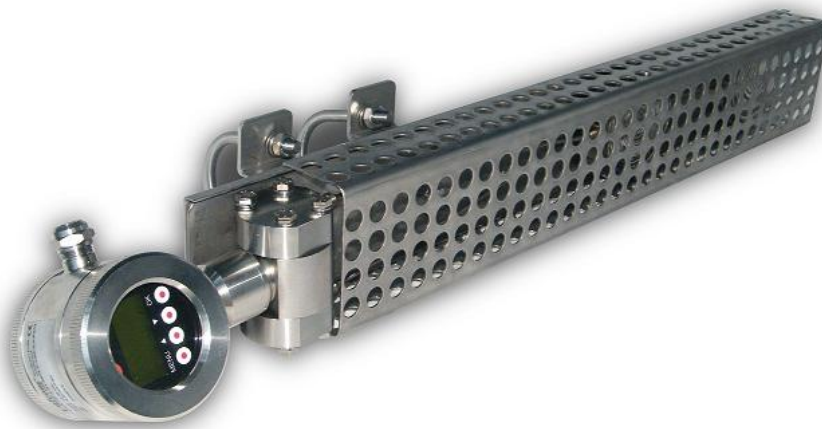


## SERIE T7S \ SERIES T7S



La serie T7S comprende trasmettitori elettronici di pressione Smart con uscita 4 ÷ 20 mA e protocollo di comunicazione digitale HART®.

I sensori vengono sempre calibrati singolarmente ed unitamente al proprio separatore.

Questi trasmettitori permettono la misura del peso specifico di fluidi che vanno dai liquidi ad impasti di cemento.

Lo strumento determina il peso specifico del prodotto rilevando la differenza di pressione statica presente fra questi due separatori ( $\Delta p$ ) ed applicando la relazione  $\rho = \Delta p / d$  dove "p" è il peso specifico, " $\Delta p$ " è la pressione differenziale e "d" è la distanza tra i due separatori.

La configurazione e le regolazioni possono essere eseguite localmente per mezzo di pulsanti e display o a distanza mediante comunicatori compatibili con il protocollo HART®.

Al trasmettitore viene associata una staffa per il montaggio a parete o su palina 2".

### CAMPI DI APPLICAZIONE

- Misura di peso specifico;
- Installazione su impianti chimici, petrolchimici, farmaceutici, alimentari, navali ecc;
- Installazione in aree con permanenza di miscele potenzialmente esplosive.

T7S series are Smart electronic transmitters with 4 ÷ 20 mA output and HART® digital communication protocol.

Sensors are always calibrated individually together with their own seal.

These transmitters allow the measurement of specific gravity of fluids as liquids or cement slurry.

The instrument gives the specific gravity value of the product by measuring the static differential pressure between the two seals ( $\Delta p$ ) and applying the formula  $\rho = \Delta p / d$  where "p" is the specific gravity, " $\Delta p$ " is the differential pressure and "d" is the distance between the two seals.

Configurations and adjustments can be made locally by means of push buttons and display or remotely using HART® protocol compatible communicators.

A bracket for wall or for 2" stand pipe mounting is also supplied.

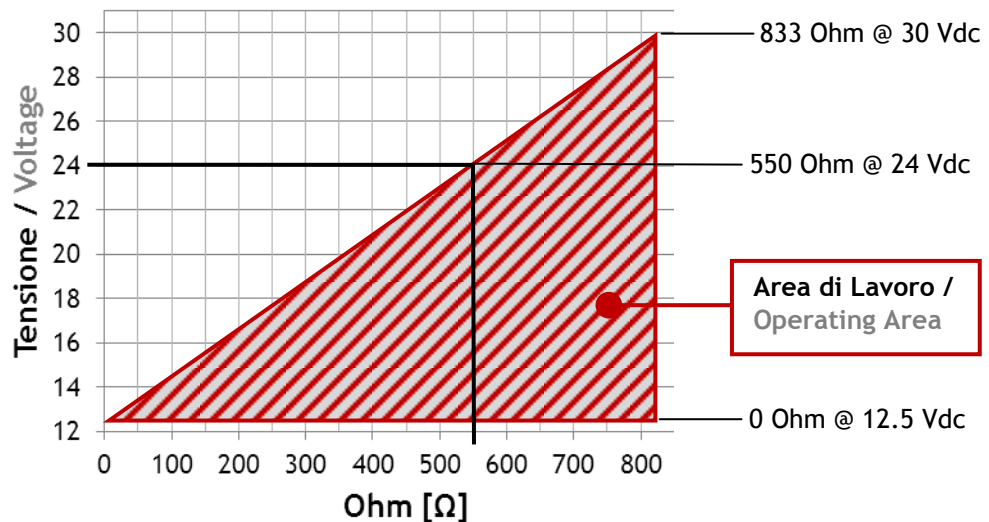
### APPLICATION FIELDS

- Specific gravity measurement;
- Installation on chemical, Oil & Gas, pharmaceutical, alimentary, marine plants etc;
- Installation in areas with persistence of potentially explosive mixtures.

## CARATTERISTICHE TECNICHE \ TECHNICAL FEATURES

### Parametri elettrici \ Electrical parameters

Alimentazione: Supply:	12.5 ÷ 30 Vdc
Segnale in uscita: Output signal:	4 ÷ 20 mA + Hart® Rev6
Valori di allarme: Alarm values:	3.85 mA \ 21 mA
Carico massimo: Maximum load:	Come da grafico / As per chart 220 Ω < R <sub>L</sub> < 600 Ω (Hart®)



### Prestazioni di misura \ Measurement performance

Accuratezza totale(*): Total accuracy(*):	± 5 g/lt for span of 1000 g/lt
Sensibilità: Sensitivity:	0.1 g/l
Frequenza aggiornamento misura: Measured value update frequency:	4 ÷ 20 mA + Hart®: ≈ 1 s Hart®: ≈ 500 ms (Su richiesta \ On request)
Tempo di Polling: Polling time:	4 ÷ 20 mA + Hart®: ≈ 800 ms Hart®: ≈ 500 ms (Su richiesta \ On request)
Tempo di risposta: Response time:	< 256 ms (Standard Hart®)
Compensazione standard: Standard compensation:	0 ÷ 50 °C
Smorzamento: Damping:	0 ÷ 60 s
Stabilità a lungo termine: Long term stability:	< 0.1 % FS per anno \ for year

## CARATTERISTICHE AMBIENTALI \ ENVIRONMENTAL FEATURES

### Condizioni Ambientali \ Environmental Conditions

Classe di temperatura: Temperature class:	T6, T85 °C: $-40^{\circ}\text{C} \leq T_{\text{amb}} \leq 60^{\circ}\text{C}$ T5, T100 °C: $-40^{\circ}\text{C} \leq T_{\text{amb}} \leq 75^{\circ}\text{C}$
Peso specifico del fluido: Specific gravity of the fluid:	$0.5 \text{ kg} / \text{dm}^3 \div 5 \text{ kg} / \text{dm}^3$
Pressione massima di lavoro: Maximum working pressure:	10 bar
Temperatura di processo: Process temperature:	Standard: $-10 \div +130^{\circ}\text{C}$
Temperatura lavoro display: LCD working temperature:	$-10 \div +65^{\circ}\text{C}$
Temperatura di stoccaggio: Storage temperature:	$-40 \div +90^{\circ}\text{C}$
Protezione contro intrusioni: Ingress protection degree:	Custodia AISI 316 \ AISI 316 Housing: IP67 Custodia Alluminio \ Aluminum Housing: IP66

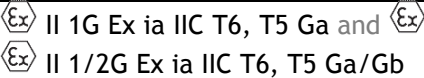
### Note \ Notes

(\*) Comprensiva di isteresi, non-linearità, non-conformità e non-ripetibilità (IEC 60770) L'accuratezza e le derive possono variare in funzione del tipo di sensore utilizzato e dal diametro, spessore e materiale della membrana.

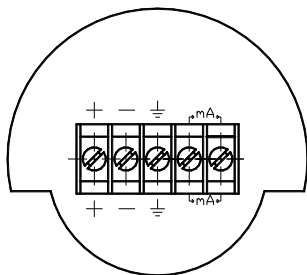
(\*) Including hysteresis, non-linearity, non-conformity and non-repeatability (IEC 60770) Accuracy and drifts may vary according to sensor type and diameter, thickness and material of the diaphragm.

## CONFORMITÀ \ APPROVALS

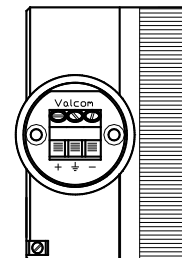
### Certificazioni \ Type approvals

Direttiva 2014/34/UE (ATEX) Directive 2014/34/EU (ATEX)	
Direttiva 2014/68/UE (PED) Directive 2014/68/EU (PED)	Fino alla Categoria II, per fluidi del Gruppo 1 Up to Category II, for fluids in Group 1
Direttiva 2014/30/UE (EMC) Directive 2014/30/EU (EMC)	Adeguato livello di compatibilità elettromagnetica Adequate level of electromagnetic compatibility
Sicurezza Funzionale Functional Safety	SIL2 SFF = 78.13 % PFH [Hours <sup>-1</sup> ] = $9.2352 \cdot 10^{-8}$ DC = $\lambda_{\text{DD}} / (\lambda_{\text{DD}} + \lambda_{\text{DU}}) = 83.7 \%$

## COLLEGAMENTI ELETTRICI \ ELECTRICAL WIRING

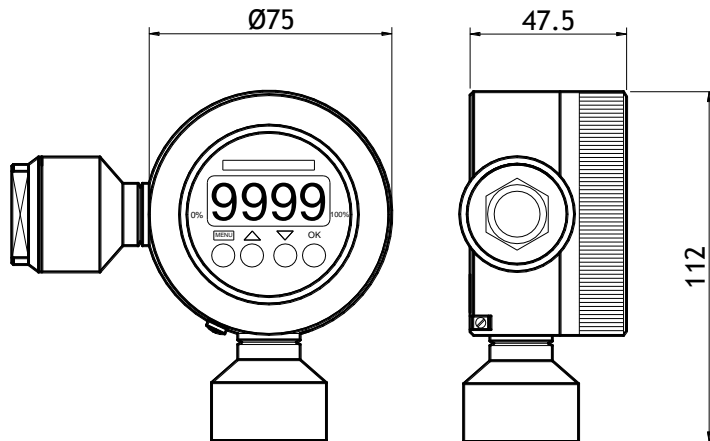


Custodia AISI 316 2 coperchi & Custodia Alluminio  
AISI 316 Housing 2 covers & Aluminum housing



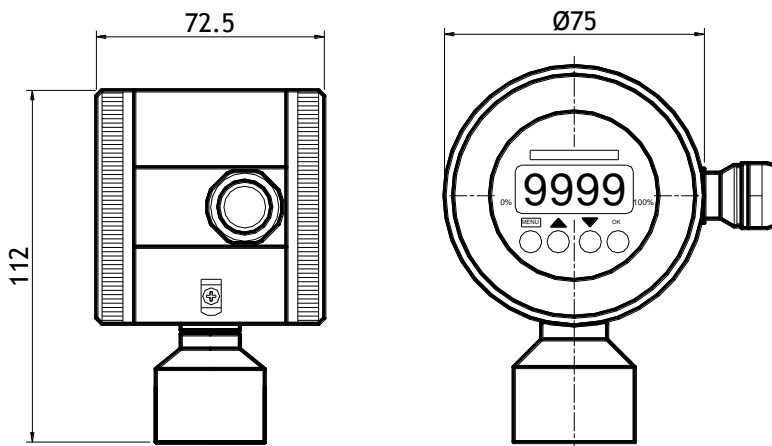
Custodia AISI 316 1 coperchio  
AISI 316 Housing 1 cover

## MATERIALI E TIPO CUSTODIA \ HOUSING MATERIAL AND TYPE



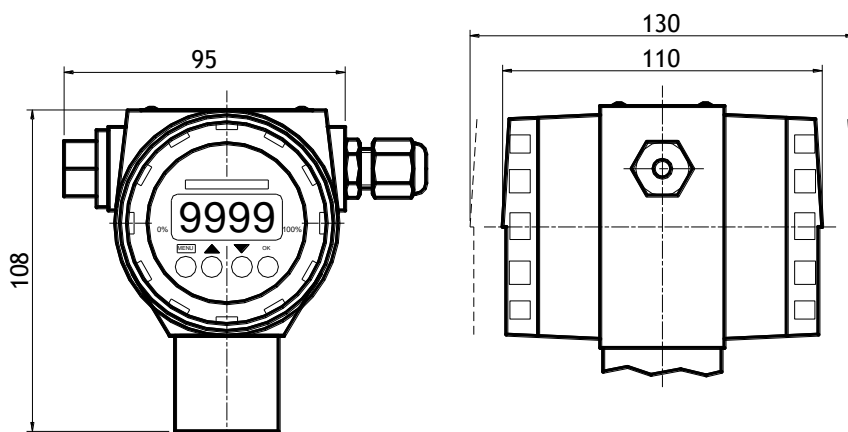
A11 - AISI 316 Ø 75 mm attacco radiale \ AISI 316 Ø 75 mm bottom connection

- **Materiale \ Material:**  
AISI 316 \ AISI 316
- **Zona \ Zone:** II 1GD
- **Grado di Protezione Protection Degree:**  
IP67



A16 - Testa fissa \ Fixed head

- **Materiale \ Material:**  
AISI 316 \ AISI 316
- **Zona \ Zone:** II 1GD
- **Grado di Protezione \ Protection Degree:** IP67

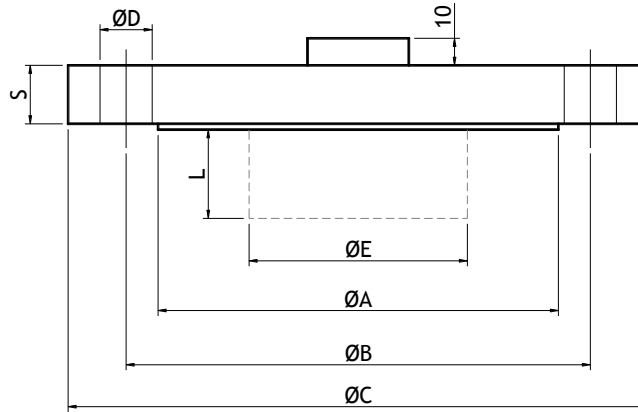


D04 - Custodia Alluminio \ Aluminum housing

- **Materiale \ Material:**  
Alluminio \ Aluminum
- **Zona \ Zone:** II 1/2G
- **Grado di Protezione \ Protection Degree:** IP66

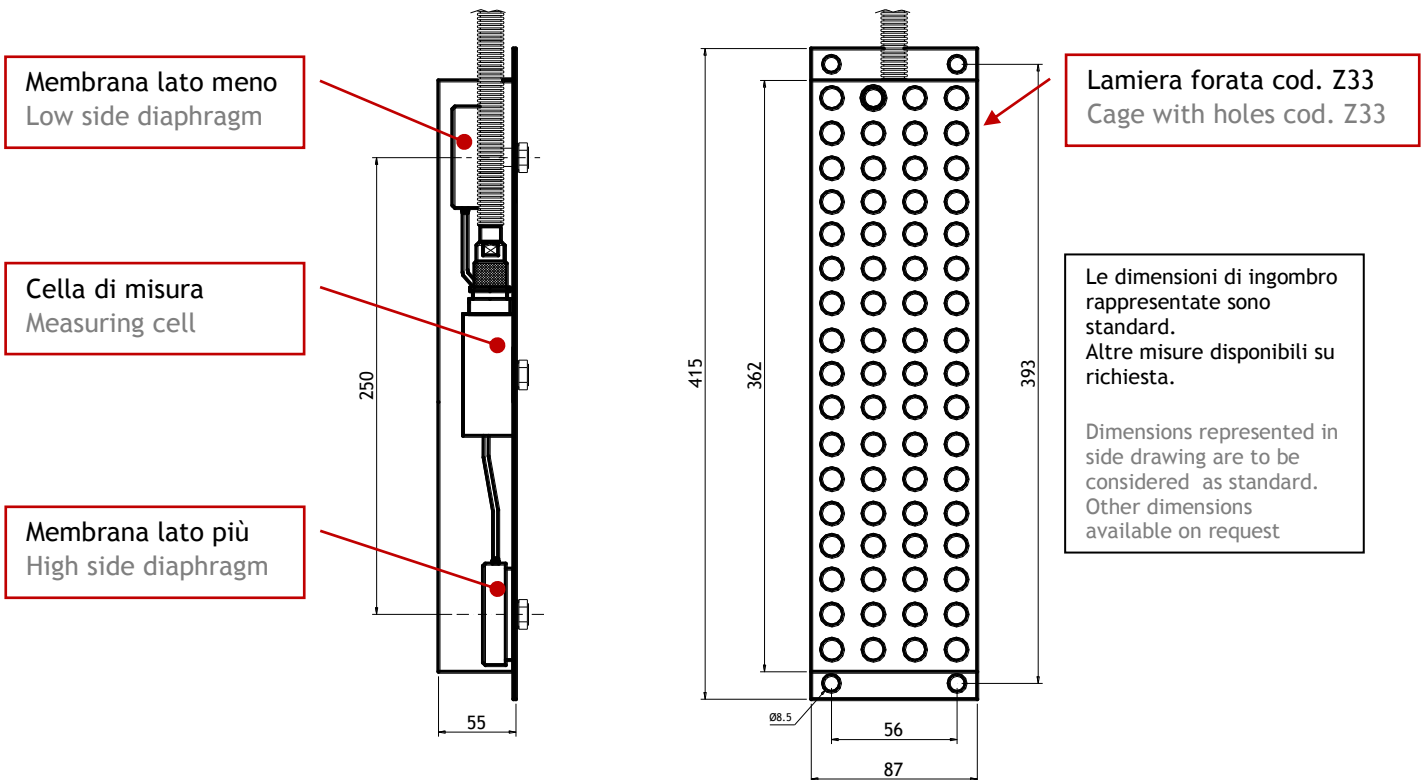
## ATTACCHI AL PROCESSO \ PROCESS CONNECTIONS

### Flange standard \ Standard flanges



Codice \ Code	DN	PN	ØA [mm]	ØB [mm]	ØC [mm]	ØD [mm]	S [mm]
F52	100	16	158	180	220	18	20
F55	100	40	162	190	235	22	24
F57	100	64	170	200	250	25	30
F85	4"	ANSI 150	157.2	190.5	228.6	19	23.8
F87	4"	ANSI 300	157.2	200	254	22	31.7
F89	6"	ANSI 150	215.9	241.3	279.4	22	25.4

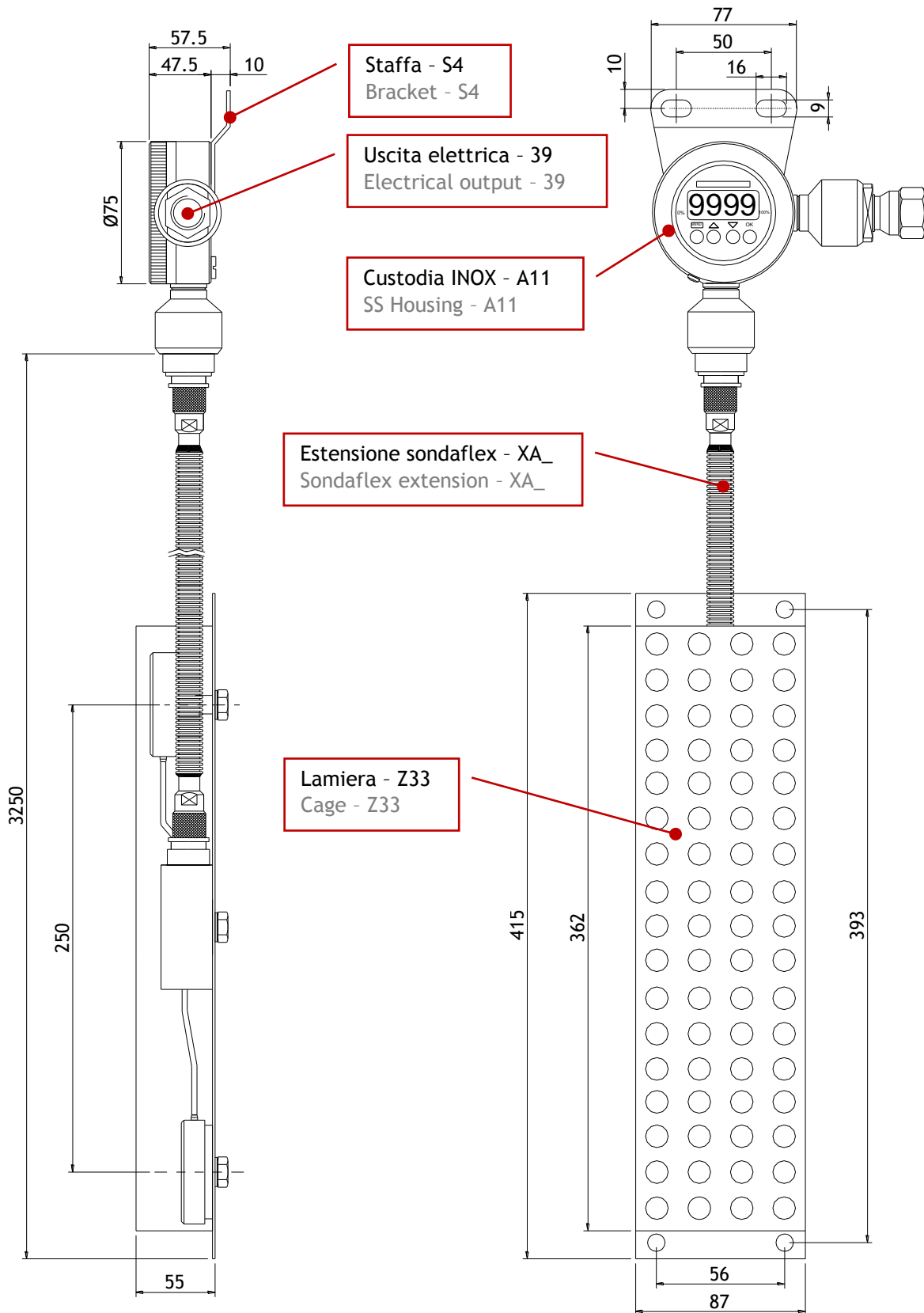
### Lamiera forata \ Cage with holes



Lamiera forata cod. Z33  
Cage with holes cod. Z33

Le dimensioni di ingombro rappresentate sono standard. Altre misure disponibili su richiesta.  
Dimensions represented in side drawing are to be considered as standard. Other dimensions available on request

## DISEGNI DIMENSIONALI \ DIMENSIONAL DRAWINGS



T7S - configurazione standard / T7S - standard configuration

## CODICE D'ORDINAZIONE \ ORDERING CODE

**T7S** Trasmittitore elettronico di peso specifico Smart / Electronic Smart specific gravity transmitter

### 01 Tipo di misura / Type of measure

G Densità / Density

### 02 Tipo di sensore / Sensor type

PR Piezoresistivo Remoto / Piezoresistive Remote

### 03 Campo di misura / Measuring range

D01 0...250 gr/lt  
D02 0...600 gr/lt  
D03 0...1600 gr/lt  
D04 0...3000 gr/lt  
ZZ Speciale / Special

### 04 Olio di riempimento / Filling oil

8 Olio siliconico standard -40/+200°C / Standard siliconic Oil -40/+200°C  
9 Olio alimentare -10/+220°C / Oil for food use -10/+220°C  
N Nessun olio / No filling

### 05 Limiti temperatura di processo / Process temperature limits

B -40 ÷ 85°C

### 06 Materiale e tipo custodia / Housing material and type

A11 AISI 316 attacco radiale / Bottom connection  
A16 AISI 316 Testa fissa / Fixed head  
D04 Custodia Alluminio / Aluminum housing

### 07 Attacco al processo / Process connection

F52 Flangia / Flange DN 100 PN 16  
F61 Flangia / Flange DN 150 PN 6 / 10  
Z31 Lamiera forata L = 1200 mm con staffa fissaggio / Cage with holes L = 1200 mm c / w fixing bracket  
Z32 Lamiera forata L = 2420 mm con staffa fissaggio / Cage with holes L = 2420 mm c / w fixing bracket  
Z33 Lamiera forata L = 415 mm con 4 fori di fissaggio Ø 8.5 / C. with h. L = 415 mm c / w fixing bracket Ø 8.5  
Z99 Speciale / Special

### 08 Lunghezza estensione / Extension length

XA1 Sondaflex DN 16 5/8" AISI 316 OVP 25 < 1 m / Sondaflex DN 16 5/8" AISI 316 OVP 25 < 1 m  
XA2 Sondaflex DN 16 5/8" AISI 316 OVP 25 < 2 m / Sondaflex DN 16 5/8" AISI 316 OVP 25 < 2 m  
XA3 Sondaflex DN 16 5/8" AISI 316 OVP 25 < 3 m / Sondaflex DN 16 5/8" AISI 316 OVP 25 < 3 m  
XA4 Sondaflex DN 16 5/8" AISI 316 OVP 25 < 4 m / Sondaflex DN 16 5/8" AISI 316 OVP 25 < 4 m  
XA5 Sondaflex DN 16 5/8" AISI 316 OVP 25 < 5 m / Sondaflex DN 16 5/8" AISI 316 OVP 25 < 5 m  
Z99 Speciale / Special

### 09 Materiale sensore (membrana) / Sensor material (diaphragm)

A AISI 316 / AISI 316  
K Hastelloy C / Hastelloy C

### 10 Guarnizione lato processo / Process gasket material

T Tutto saldato / All welded

### 11 Materiali parti bagnate / Wetted parts material

A AISI 316 / AISI 316  
N Hastelloy C / Hastelloy C

## CODICE D'ORDINAZIONE \ ORDERING CODE




### 12 Connessione elettrica / Electrical connection

- 19 Pressacavo AISI 316 PG9 IP67 cavo  $\varnothing$  5 ÷ 7 mm / AISI 316 Cable Gland PG9 IP67 cable  $\varnothing$  5 ÷ 7 mm
- 20 Pressacavo AISI 316 PG13 IP67 cavo  $\varnothing$  8 ÷ 12 mm / AISI 316 Cable Gland PG13 IP67 for cable  $\varnothing$  8 ÷ 12 mm
- 36 Raccordo AISI 316 1/2" G-F / Nipple AISI 316 1/2" G-F
- 37 Raccordo AISI 316 1/2" NPT-F / Nipple AISI 316 1/2" NPT-F
- 39 Raccordo AISI 316 M20 x 1.5 F / Nipple AISI 316 M20 x 1.5 F
- 81 Filetto M20 x 1.5 / Screwed M20 x 1.5

### 13 Uscita elettrica / Electrical output

- F 4 ÷ 20 mA 2 fili + HART (std 0.25 % FS) con LCD e coperchio cieco / With LCD and blind cover
- G 4 ÷ 20 mA 2 fili + HART (std 0.25 % FS) con LCD e coperchio con oblò / With LCD and transparent cover

### 14 Certificazione Ex / Ex type approval

- A1  II 1G Ex ia IIC T6, T5 Ga and  II 1D Ex ia IIIC T85°C, T100°C Da
- A5  II 1/2G Ex ia IIC T6, T5 Ga/Gb
- N0 Nessuna certificazione Ex / No Ex certification

### 15 Opzioni e accessori / Options and accessories

- 02 Certificato Navale / Marine type approval
- 22 Certificato PED / PED Certificate
- 21 Certificato SIL / SIL Certificate
- 10 Rapporto di taratura su 5 punti / Calibration report on 5 points
- 01 Rapporto di test e materiali secondo EN 10204 / Test and material report according to EN 10204
- S4 Staffa per montaggio a parete / Wall mounting bracket
- R4 Raccordo alettato / Finned pipe HTx4 (T<150°C)
- R5 Raccordo alettato / Finned pipe HTx11 (T<280°C)
- R7 Ricciolo / Cooling syphon Sch Std in AISI 316 Tmax=235°C
- NN Nessuna opzione / No options

I codici elencati sono solo alcuni di quelli disponibili, per una codifica completa contattare [valcom@terranova-instruments.com](mailto:valcom@terranova-instruments.com)  
Listed codes are just few of those available, for a complete codification please contact us at [valcom@terranova-instruments.com](mailto:valcom@terranova-instruments.com)