

SERIE T72 \ SERIES T72



La serie T72 comprende trasmettitori elettronici di pressione Smart con uscita 4 ÷ 20 mA e protocollo di comunicazione digitale HART®.

I sensori vengono sempre calibrati singolarmente ed unitamente al proprio separatore.

Questi trasmettitori permettono la misura di grandezze quali la pressione (assoluta, relativa, differenziale), il vuoto e il livello all'interno di processi industriali, navali e off-shore.

La configurazione e le regolazioni possono essere eseguite a distanza mediante comunicatori compatibili con il protocollo HART®.

I trasmettitori sono previsti per il montaggio diretto su tubazione o su serbatoi.

Nella versione con sensore remoto e nel caso sia previsto un separatore montato a distanza e collegato mediante un capillare, il trasmettitore è equipaggiato con una staffa inox per il montaggio a parete.

CAMPI DI APPLICAZIONE

- Misura di pressione assoluta, relativa o differenziale, livello e vuoto;
- Installazione su impianti chimici, petrolchimici, farmaceutici, alimentari, navali ecc;
- Installazione in aree con permanenza di miscele potenzialmente esplosive.

T72 series are Smart electronic transmitters with 4 ÷ 20 mA output and HART® digital communication protocol.

Sensors are always calibrated individually together with their own seal.

These transmitters allow the measurement of pressure (absolute, relative or differential), vacuum and level in industrial, marine and off-shore.

Configurations and adjustments can be made remotely using HART® protocol compatible communicators.

The transmitters are intended for direct mounting on pipe or tank.

For remote sensor version and when remote seal and capillary are supplied, a stainless steel bracket for wall mounting is also available.

APPLICATION FIELDS

- Absolute, relative or differential pressure, level and vacuum measurement;
- Installation on chemical, Oil & Gas, pharmaceutical, alimentary, marine plants etc;
- Installation in areas with persistence of potentially explosive mixtures.

CARATTERISTICHE TECNICHE \ TECHNICAL FEATURES

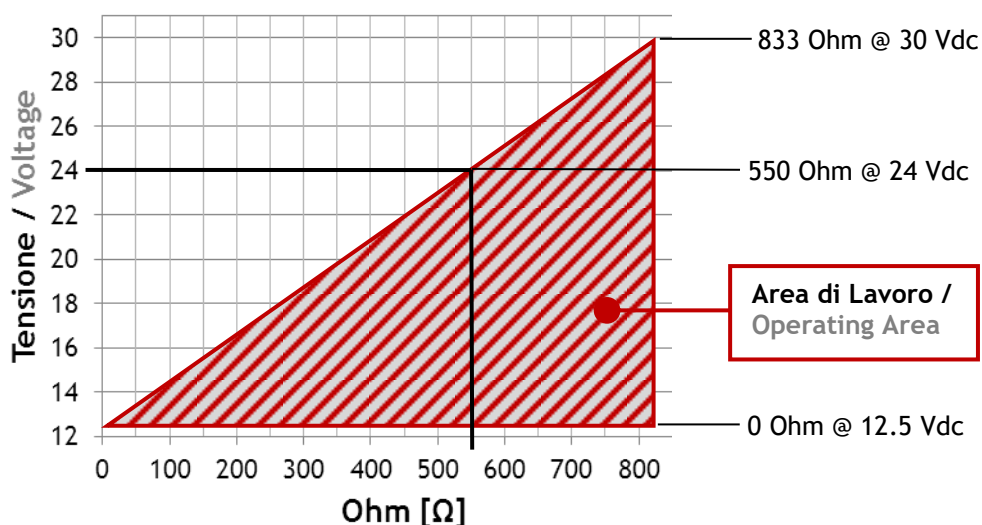
Parametri elettrici \ Electrical parameters

Alimentazione: 12.5 ÷ 30 Vdc
Supply:

Segnale in uscita: 4 ÷ 20 mA + Hart® Rev6
Output signal:

Valori di allarme: 3.85 mA \ 21 mA
Alarm values:

Carico massimo: Come da grafico / As per chart
Maximum load: 220 Ω < R_L < 600 Ω (Hart®)



Prestazioni di misura \ Measurement performance

Accuratezza totale (*): < 0.20 % FS (-25 ÷ 0 °C)
Total accuracy (*): < 0.07 % FS (0 ÷ 80 °C)

Frequenza aggiornamento misura: 4 ÷ 20 mA + Hart®: ≈ 1 s
Measured value update frequency: Hart®: ≈ 500 ms (Su richiesta \ On request)

Tempo di Polling: 4 ÷ 20 mA + Hart®: ≈ 800 ms
Polling time: Hart®: ≈ 500 ms (Su richiesta \ On request)

Tempo di risposta: < 256 ms (Standard Hart®)
Response time:

De-range disponibile: Fino a 30 volte il Campo Nominale
Allowable de-range: Down to 30 times the Nominal Range

Smorzamento: 0 ÷ 60 s
Damping:

Stabilità a lungo termine: < 0.1 % FS per anno \ for year
Long term stability:

Note \ Notes

(*) Comprensiva di isteresi, non-linearità, non-conformità e non-ripetibilità (IEC 60770) L'accuratezza e le derivate sono riferite a strumenti con sensore e membrana integrali; possono variare in funzione del tipo di sensore utilizzato e dal diametro, spessore e materiale della membrana.

(*) Including hysteresis, non-linearity, non-conformity and non-repeatability (IEC 60770) Accuracy and drifts are given for instruments with integral sensor and diaphragm; they may vary according to sensor type and diameter, thickness and material of the diaphragm.





CARATTERISTICHE AMBIENTALI \ ENVIRONMENTAL FEATURES

Condizioni Ambientali \ Environmental Conditions

Classe di temperatura: Temperature class:	-40 ÷ +85 °C T6, T85 °C: -40 °C ≤ Tamb ≤ 60 °C T5, T100 °C: -40 °C ≤ Tamb ≤ 75 °C
Temperatura di processo: Process temperature:	-40 ÷ +85 °C Corpo alettato \ Finned body: -40 ÷ 130 °C Capillare \ Capillary: -40 ÷ 280 °C
Temperatura di stoccaggio: Storage temperature:	-40 ÷ +90 °C
Protezione contro intrusioni: Ingress protection degree:	Custodia Inox Ø 27 e Ø 50 \ Ø 27 and Ø 50 Housing: IP65 Custodia Inox Ø 35 e Ø 55 \ Ø 35 and Ø 55 Housing: IP67 Custodia Titanio Ø 27 \ Titanium Ø 27 Housing: IP65 Custodia Titanio Ø 35 \ Titanium Ø 35 Housing: IP67 Custodia Titanio Ø 50 \ Titanium Ø 50 Housing: IP65 Custodia Titanio Ø 55 \ Titanium Ø 55 Housing: IP67 Custodia Alluminio Ø 30 \ Aluminium Ø 30 Housing: IP65
Test alle Vibrazioni: Vibration Test:	secondo IEC 60068-2-6 in accordance with IEC 60068-2-6
Umidità Relativa: Relative Humidity:	< 98% RH non condensante < 98% RH not condensing

CONFORMITÀ \ APPROVALS

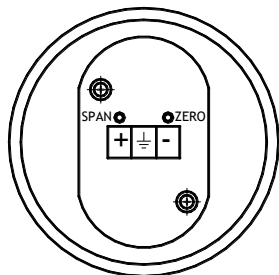
Certificazioni \ Type approvals

Direttiva 2014/34/UE (ATEX) Directive 2014/34/EU (ATEX)	 II 1G Ex ia IIC T6, T5 Ga and  II 1D Ex ia IIIC T85 °C, T100 °C Da or  II 1G Ex ia IIC T6, T5 Ga or  II 2G Ex ia IIC T6, T5 Gb
Direttiva 2014/68/UE (PED) Directive 2014/68/EU (PED)	Fino alla Categoria II, per fluidi del Gruppo 1 Up to Category II, for fluids in Group 1
Direttiva 2014/30/UE (EMC) Directive 2014/30/EU (EMC)	Adeguato livello di compatibilità elettromagnetica Adequate level of electromagnetic compatibility
Sicurezza Funzionale Functional Safety	SIL2 SFF = 76.67 % PFH [Hours ⁻¹] = 8.6644 · 10 ⁻⁸ DC = λ _{DD} / (λ _{DD} + λ _{DU}) = 82.9 %
Certificato Navale Marine type approval	In conformità con i requisiti applicabili dal sistema di omologazione RINA In compliance with applicable requirements of RINA type approval system

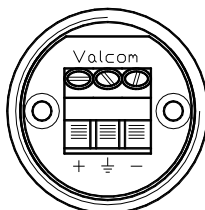
COLLEGAMENTI ELETTRICI \ ELECTRICAL WIRING

Gli strumenti sono protetti contro l'inversione di polarità. Si consiglia per il collegamento un cavo per segnali twistato e schermato, con sezione minima conduttori di 0.2 mm² (AWG24) e schermatura > 80 %.

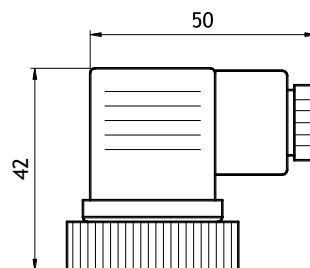
Transmitters are protected against reverse polarity. The recommended wiring cable is a twisted and screened signal cable, with wires of minimum section area of 0.2 mm² (AWG24) and shielding > 80 %.



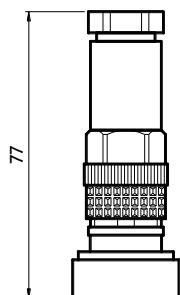
Codice \ Code 10
Per custodia Ø50 e 55
For Ø50 and 55 housing IP65/IP67



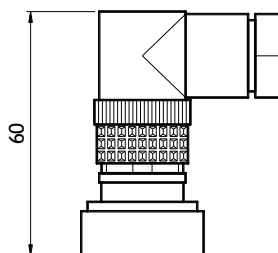
Codice \ Code 10
Per custodia Ø35
For Ø35 housing IP67



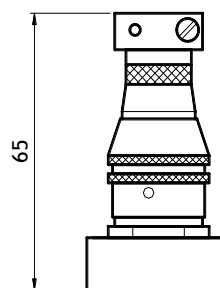
Codice \ Code 04
DIN 175301 PG9/PG13 3+1 poli
DIN 175301 PG9/PG13 3+1 poles IP65



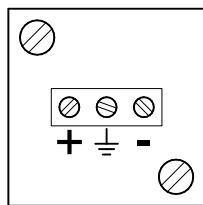
Codice \ Code 01
Connettore M12 a via dritta IP67
Plug connector M12 IP67 straight



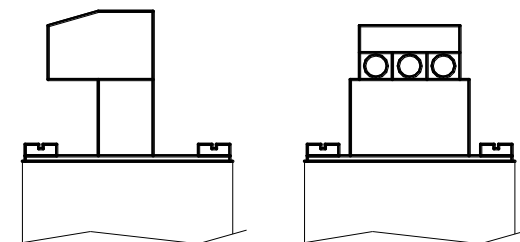
Codice \ Code 02
Connettore M12 a squadra IP67
Plug connector M12 IP67 90° angle



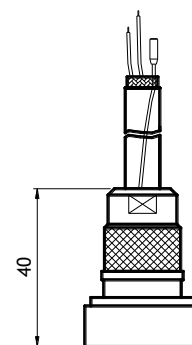
Codice \ Code 08
Connettore MIL
MIL connector



Codice \ Code 10
Morsettiera fissa 3 poli
Fixed terminals 3 poles

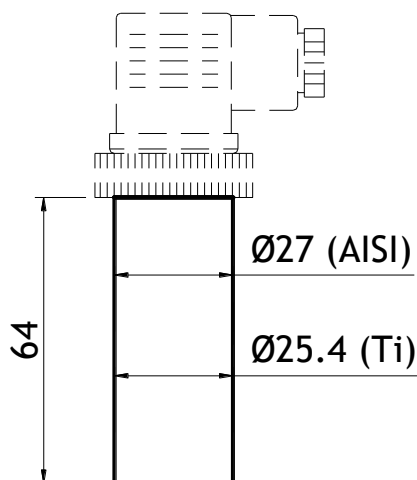


Codice \ Code 11
Morsettiera estraibile 3 poli
Extractable terminals 3 poles



Codice \ Code 16
Pressacavo AISI 316 uscita cavo
singola tenuta IP67
AISI 316 Cable gland for output
standard sealing IP67

MATERIALI E TIPO CUSTODIA \ HOUSING MATERIAL AND TYPE

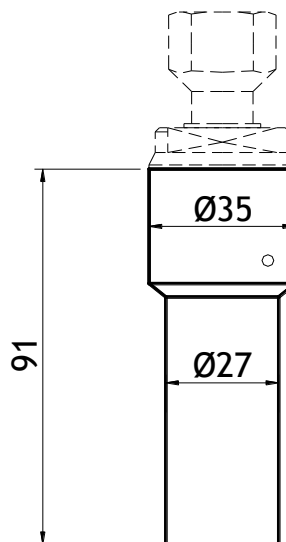


Codice / Code A04 - AISI 316

- Materiale \ Material: AISI 316 \ AISI 316 (Ø 27)
- Zona \ Zone: II 1G
Grado di Protezione \ Protection Degree: IP65

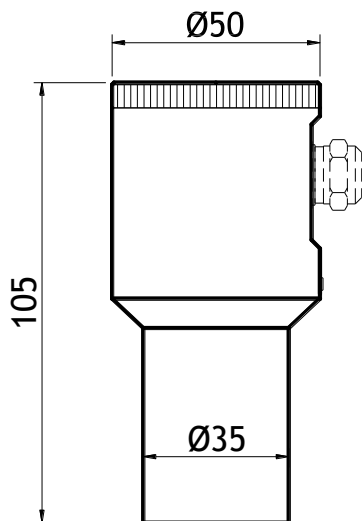
Codice / Code T04 - Titanio / Titanium

- Materiale \ Material: Titanio \ Titanium (Ø 25,4)
- Zona \ Zone: II 2G
Grado di Protezione \ Protection Degree: IP65

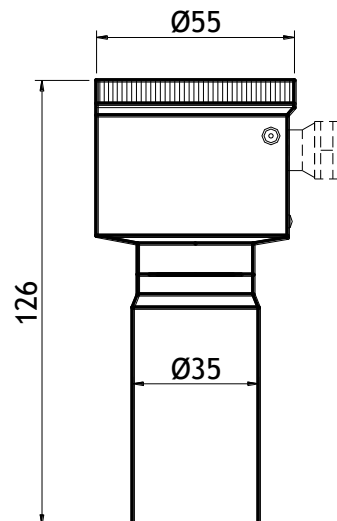


Codice / Code A05 - AISI 316

- Materiale \ Material: AISI 316 \ AISI 316 (Ø 35)
- Zona \ Zone: II 1GD
- Grado di Protezione \ Protection Degree: IP67

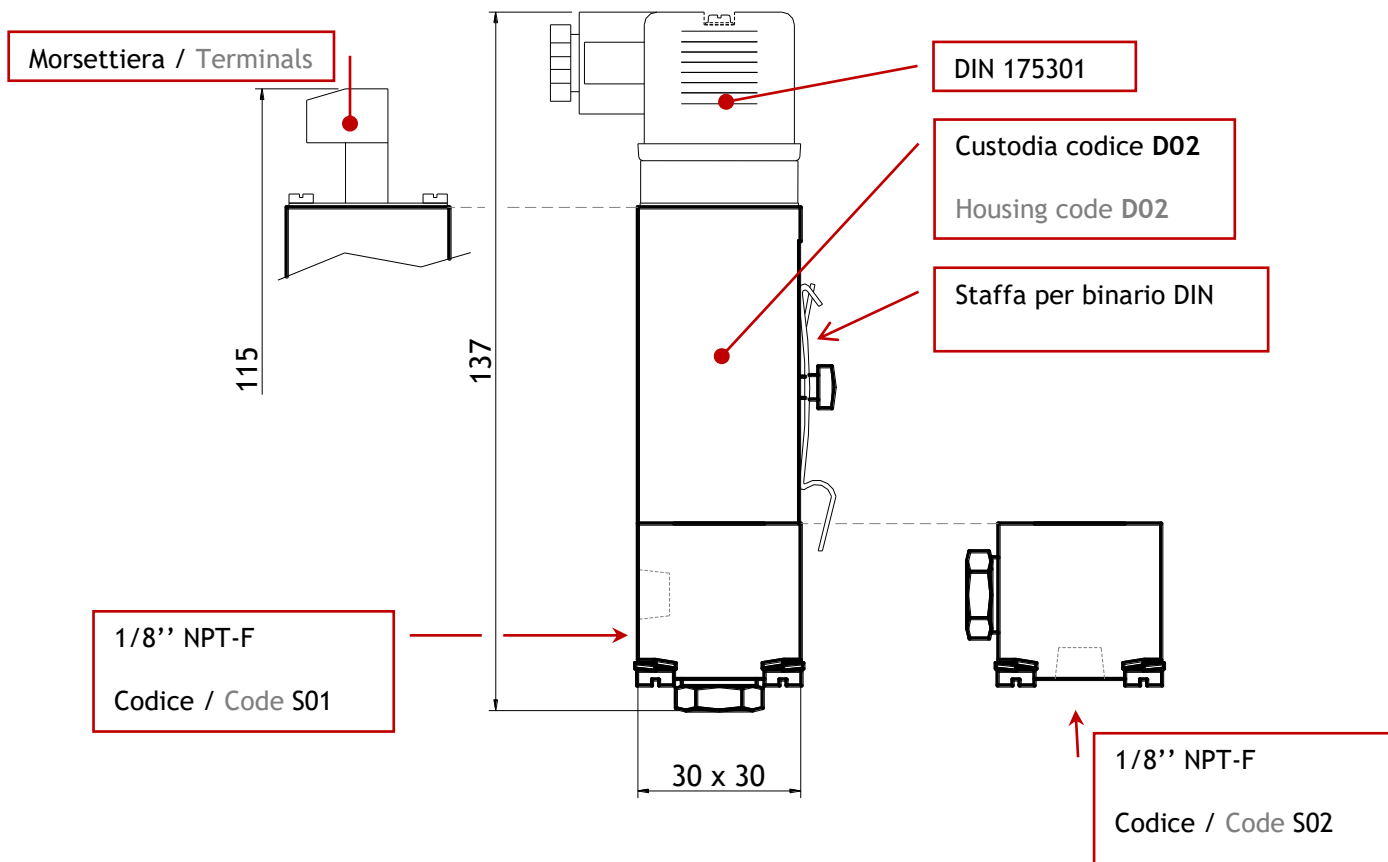


- Codice / Code A06 - AISI 316
- Materiale \ Material: AISI 316 \ AISI 316 (Ø 50)
- Grado di Protezione \ Protection Degree: IP65



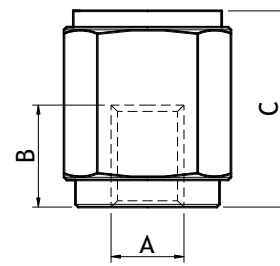
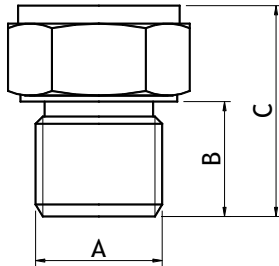
- Codice / Code A08 - AISI 316
- Materiale \ Material: AISI 316 \ AISI 316 (Ø 55)
- Zona \ Zone: II 1GD
- Grado di Protezione \ Protection Degree: IP67

MATERIALI E TIPO CUSTODIA \ HOUSING MATERIAL AND TYPE



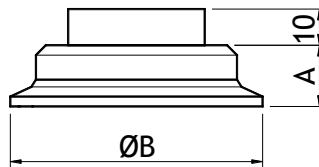
ATTACCHI AL PROCESSO \ PROCESS CONNECTIONS

Filetti standard \ Standard screws



Codice \ Code	A	B [mm]	C [mm]	Ex. Ch.
S06	1/4" G-M	14	38	27
S07	1/4" G-F	14	35	27
S08	1/4" NPT-M	14	39	27
S09	1/4" NPT-F	14	35	27
S22	3/8" G-M	16	41	27
S26	1/2" G-M	18	45	27
S28	1/2" G-F	20	41	27
S30	1/2" NPT-M	20	45	27
S31	1/2" NPT-F	20	43	27
S39	1/2" G-M Membrana affacciata Ø18.5 Flush diaphragm Ø18.5	16	32	27
S51	3/4" G-M	20	48	32
S52	3/4" G-M Membrana affacciata Flush diaphragm	20	48	32
S56	1" G-M Membrana affacciata Flush diaphragm	20	33.5	41
S58	1" G-M	20	32	41
S81	2" G-M	25	44	41

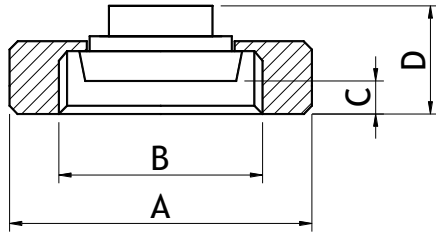
Triclamp



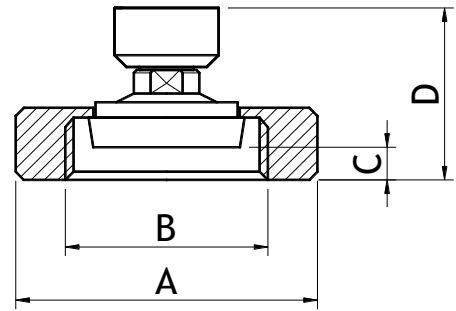
Codice \ Code	DN	A [mm]	B [mm]
T00	1"	15.5	50.4
T02	1" 1/2	15.5	50.4
T03	2"	15.5	64
T04	2" 1/2	15.5	77.4
T05	3"	15.5	91
T06	4"	15.5	119

ATTACCHI AL PROCESSO \ PROCESS CONNECTIONS

Girelle \ Welding Nuts



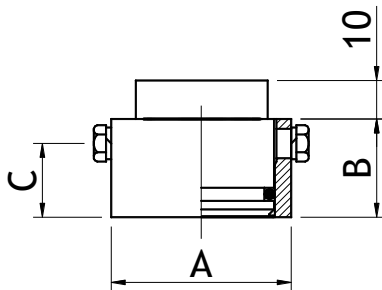
G01, G04, G06, G08



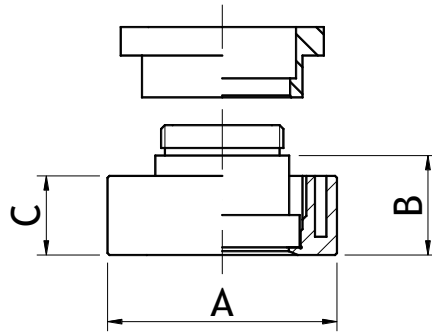
G03, G21, G23

Codice \ Code	A [mm]	B	C [mm]	D [mm]
G01	Ø63	DIN DN25	8	31
G03	Ø70	DIN DN32	8	53.5
G04	Ø78	DIN DN40	8	37
G06	Ø92	DIN DN50	8	34
G08	Ø112	DIN DN65	9	36
G21	Ø74	SMS DN38	17	62.5
G23	Ø84	SMS DN51	26	62.5

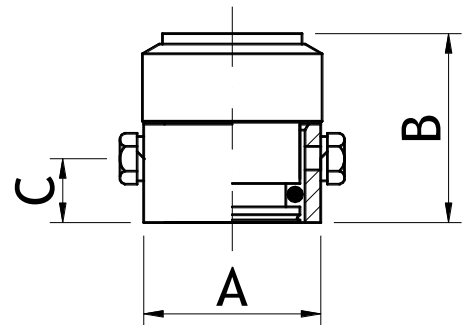
Tronchetti a saldare \ Welding Rings



E01, E03, E05, E07, E09, E13



E14, E15

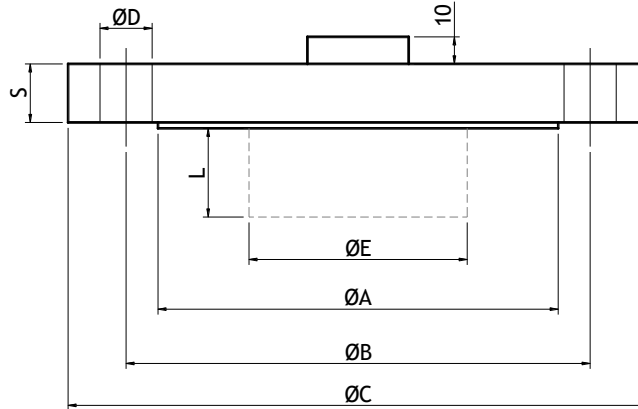


E11

Codice \ Code	A [mm]	B [mm]	C [mm]
E01	Ø60	30	22.5
E03	Ø55	30	22.5
E05	Ø55	25	19
E07	Ø45	30	22.5
E09	Ø45	25	19
E11	Ø34	43.5	18
E13	Ø48.3	25	18
E14	Ø60	27	21
E15	Ø79	27	21

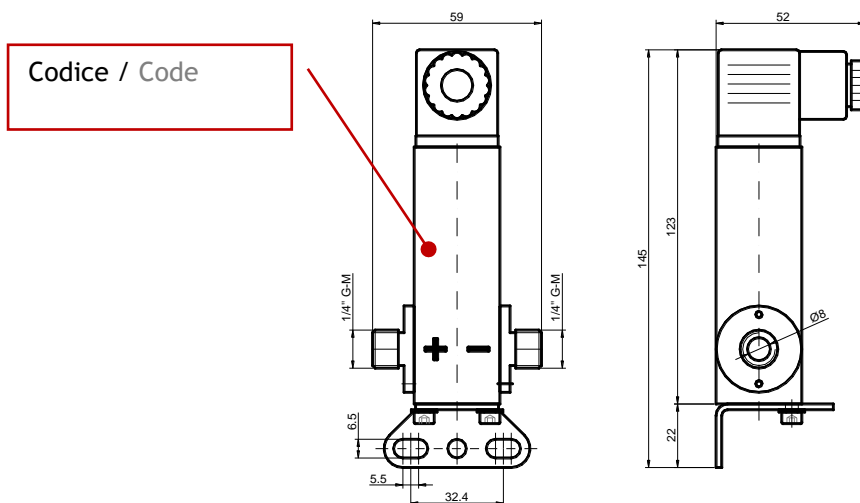
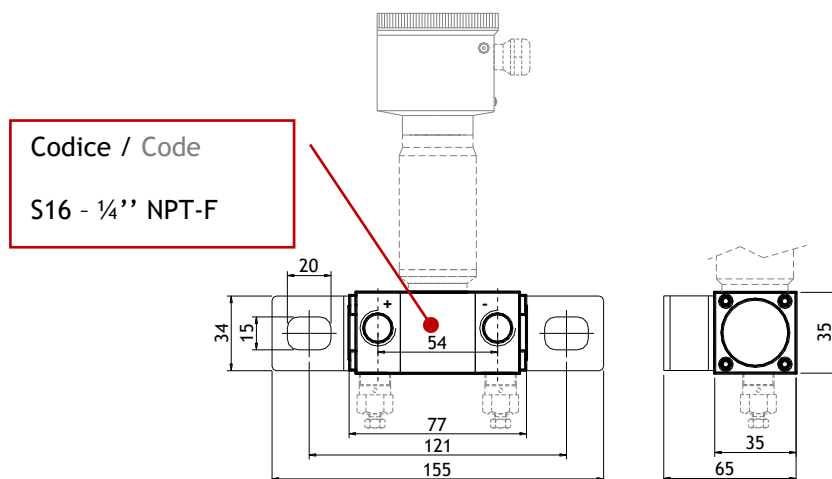
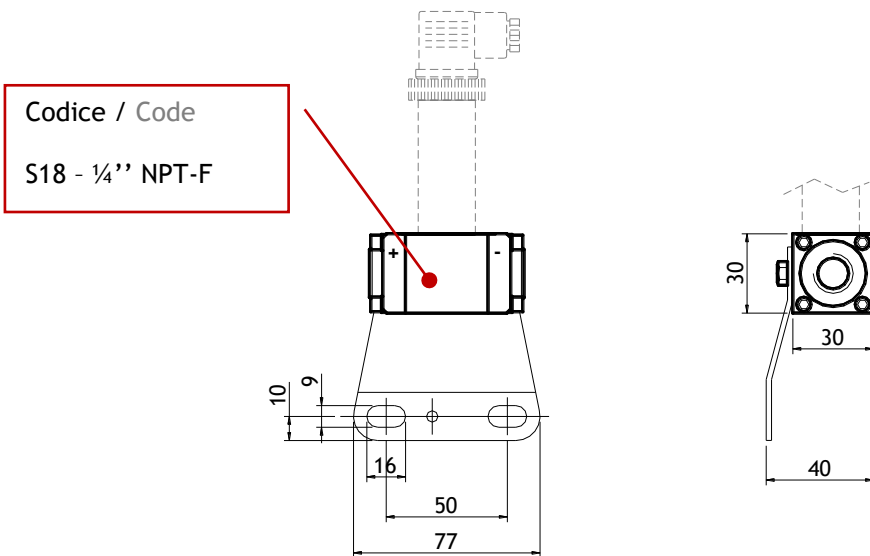
ATTACCHI AL PROCESSO \ PROCESS CONNECTIONS

Flange standard \ Standard flanges



Codice \ Code	DN	PN	ØA [mm]	ØB [mm]	ØC [mm]	ØD [mm]	S [mm]
F21	15	10/16	45	65	95	14	14
F22	15	25/40	45	65	95	14	16
F23	20	10/40	58	75	105	14	18
F24	25	10/16	68	85	115	14	16
F26	25	25/40	68	85	115	14	18
F29	40	10/16	88	110	150	18	16
F32	40	25/40	88	110	150	18	18
F33	50	10/16	102	125	165	18	18
F35	50	25/40	102	125	165	18	20
F36	50	10/25	102	125	165	18	20
F41	65	10/40	122	145	185	18	22
F42	80	6	128	150	190	18	16
F43	80	10	138	160	200	18	20
F44	80	10/16	138	160	200	18	20
F49	80	25/40	138	160	200	18	24
F52	100	16	158	180	220	18	20
F55	100	40	162	190	235	22	24
F57	100	64	170	200	250	25	30
F71	1"	ANSI 150	51	79.5	108	16	14.5
F73	1" 1/2	ANSI 150	73	98.5	127	16	17.5
F75	2"	ANSI 150	92	120.5	152	19	19
F79	3"	ANSI 150	127	152.5	191	19	24
F83	3"	ANSI 300	127	168.3	210	22	28.6
F85	4"	ANSI 150	157.2	190.5	228.6	19	23.8
F87	4"	ANSI 300	157.2	200	254	22	31.7
F89	6"	ANSI 150	215.9	241.3	279.4	22	25.4

CELLE DIFFERENZIALI \ DIFFERENTIAL CELLS



CODICE D'ORDINAZIONE \ ORDERING CODE

T72 Trasmettitore Smart di livello, pressione e vuoto / Smart pressure, level, vacuum transmitter

01 Tipo di misura / Type of measure			
A	Pressione Assoluta / Absolute Pressure		
B	Pressione Barometrica / Barometric Pressure		
C	Pressione Relativa / Relative Pressure		
D	Pressione differenziale / Differential Pressure		
02 Tipo di sensore / Sensor type			
CI	Ceramico Integrale / Ceramic Integral		
CR	Ceramico Remoto / Ceramic Remote		
PI	Piezoresistivo Integrale / Piezoresistive Integral		
PR	Piezoresistivo Remoto / Piezoresistive Remote		
03 Campo di misura / Measuring range			
P01	0,35 bar	Piezo	Overpressure: 0.5 bar
P02	0.7 bar	Piezo	Overpressure: 1.4 bar
P03	2 bar	Piezo	Overpressure: 4 bar
P04	3.5 bar	Piezo	Overpressure: 7 bar
P05	10 bar	Piezo	Overpressure: 20 bar
P06	20 bar	Piezo	Overpressure: 40 bar
P21	0.06 bar	Piezo	Overpressure: 4 bar
P22	0.35 bar	Piezo	Overpressure: 10 bar
P23	1 bar	Piezo	Overpressure: 20 bar
P24	2.5 bar	Piezo	Overpressure: 40 bar
P25	5 bar	Piezo	Overpressure: 50 bar
P26	10 bar	Piezo	Overpressure: 60 bar
P27	30 bar	Piezo	Overpressure: 150 bar
P28	100 bar	Piezo	Overpressure: 200 bar
P29	200 bar	Piezo	Overpressure: 600 bar
P30	400 bar	Piezo	Overpressure: 800 bar
P51	0.01 bar	Piezo	No overpressure
P52	0.055 bar	Piezo	No overpressure
P53	0.206 bar	Piezo	No overpressure
N01	0.35 bar	Piezo	Overpressure: 0.7 bar
N02	1 bar	Piezo	Overpressure: 2 bar
N03	3.5 bar	Piezo	Overpressure: 7 bar
N04	10 bar	Piezo	Overpressure: 20 bar
N05	35 bar	Piezo	Overpressure: 70 bar
M01	0.35 bar	Piezo	Overpressure: 0.7 bar
M02	1 bar	Piezo	Overpressure: 2 bar
M03	2 bar	Piezo	Overpressure: 4 bar
M04	3.5 bar	Piezo	Overpressure: 7 bar
M05	10 bar	Piezo	Overpressure: 20 bar
M06	35 bar	Piezo	Overpressure: 70 bar
M07	100 bar	Piezo	Overpressure: 150 bar
M08	350 bar	Piezo	Overpressure: 700 bar
M09	1000 bar	Piezo	Overpressure: 1500 bar
C01	1 bar	Ceramic	Overpressure: 2 bar
C02	2 bar	Ceramic	Overpressure: 4 bar
C03	5 bar	Ceramic	Overpressure: 10 bar
C04	10 bar	Ceramic	Overpressure: 15 bar
C05	20 bar	Ceramic	Overpressure: 35 bar
C06	60 bar	Ceramic	Overpressure: 100 bar
C07	100 bar	Ceramic	Overpressure: 200 bar
C08	400 bar	Ceramic	Overpressure: 650 bar
H01	0.35 bar	Piezo	Overpressure: 0.7 bar
H02	1 bar	Piezo	Overpressure: 2 bar
H03	3.5	Piezo	Overpressure: 7 bar
H04	10	Piezo	Overpressure: 20 bar
H05	20	Piezo	Overpressure: 40 bar
ZZZ	Speciale / Special		

NOTE / NOTES

- 1) Per tutti i range sono ammessi campi negativi.
Negative or compound ranges are possible.
- 2) In caso di applicazioni a vuoto utilizzare sensori P01 ÷ P06.
In case of vacuum applications must be necessary to use P01 ÷ P06 sensors.

CODICE D'ORDINAZIONE \ ORDERING CODE

04 Olio di riempimento / Filling oil

- 1 Olio silconico alta temperatura -40/+308°C / Siliconic Oil for high temperature -40/+308°C
- 6 Olio fluorurato e inerte -40/+200°C / Fluoride and Inert Oil -40/+200°C
- 8 Olio silconico standard -40/+200°C / Standard siliconic Oil -40/+200°C
- 9 Olio alimentare -10/+220°C / Oil for food use -10/+220°C
- N Nessun olio / No filling

05 Limiti temperatura di processo / Process temperature limits

- B -40 ÷ 85°C Standard
- D -40 ÷ 120°C Corpo alettato c/sensore piezo / Finned body for piezoresistive sensor
- F -40 ÷ 130°C Corpo alettato c/sensore ceramico / Finned body for ceramic sensor
- H -40 ÷ 280°C Capillare / Capillary
- I -20 ÷ 80°C

06 Materiale e tipo custodia / Housing material and type

- A04 AISI 316 Ø 27 mm
- A05 AISI 316 Ø 35 mm
- A06 AISI 316 Ø 50 mm
- A08 AISI 316 Ø 55 mm
- D02 Alluminio anodizzato Ø 30 mm / Aluminium anodized Ø 30 mm
- Z99 Speciale / Special

07 Attacco al processo / Process connection

- S01 Filetto 1/8" NPT-F frontale / Screwed 1/8" NPT-F front
- S02 Filetto 1/8" NPT-F assiale / Screwed 1/8" NPT-F bottom
- S03 Filetto 2 X 1/8" NPT-F assiale / Screwed 2 X 1/8" NPT-F bottom
- S16 Filetti 1/4" NPT-F x 2 su interasse 54mm / Screwed 1/4" NPT-F x 2 distance between axes 54 mm
- S17 Filetti 1/4" G-F x 2 su interasse 54mm / Screwed 1/4" G-F x 2 distance between axes 54 mm
- S18 Filetti 1/4" NPT-F x 2 in linea su corpo quadro 30 / Screwed 1/4" NPT-F x 2 in line on body square 30
- S19 Filetti 1/4" G-F x 2 in linea su corpo quadro 30 / Screwed 1/4" G-F x 2 in line on body square 30
- S25 Filetto 1/2" G/BSP/PF-M IN PVDF / Screwed 1/2" G/BSP/PF-M IN PVDF
- S54 Filetto 3/4" NPT-M membrana a vista / Screwed 3/4" G-M front diaphragm
- ... Vedi sezione "Attacchi al processo" / See section "Process connections"
- Z99 Speciale / Special

08 Lunghezza estensione / Extension length

- L04 Estensione membrana / Diaphragm extension < 200 mm
- L10 Estensione membrana / Diaphragm extension < 500 mm
- Z99 Speciale / Special

09 Materiale sensore (membrana) / Sensor material (diaphragm)

- A AISI 316 / AISI 316
- E Ceramica / Ceramic
- K Hastelloy C / Hastelloy C
- Q Titanio / Titanium
- Z Speciale / Special

10 Guarnizione lato processo / Process gasket material

- C EPDM
- D FKM Viton
- G PTFE
- T Tutto saldato / All welded

11 Materiali parti bagnate / Wetted parts material

- A AISI 316 / AISI 316
- I Alluminio anodizzato / Aluminium anodized
- L Titanio / Titanium
- N Hastelloy C / Hastelloy C
- R Ottone / Brass
- V Rivestimento PTFE / PTFE coating

CODICE D'ORDINAZIONE \ ORDERING CODE





12 Connessione elettrica / Electrical connection

- 01 Connettore M12 a via dritta IP67 / Plug connector M12 IP67 straight
- 02 Connettore M12 a squadra IP67 / Plug connector M12 IP67 90° angle
- 04 Connettore DIN 43650 PG9 3+1 poli IP65 / Connector DIN 43650 PG9 3+1 poles IP65
- 08 Connettore MIL / MIL Connector
- 09 Connettore Lumberg RSF 4 poli / RSF Lumberg Connector 4 poles
- 10 Morsettiera fissa 3 poli / Fixed terminals 3 poles
- 11 Morsettiera estraibile 3 poli / Extractable terminals 3 poles
- 19 Pressacavo AISI 316 PG9 IP67 per cavo $\varnothing 5 \div 7$ mm / AISI 316 Cable gland PG9 IP67 for cable $\varnothing 5 \div 7$ mm
- 20 Pressacavo AISI 316 PG13 IP67 per cavo $\varnothing 8 \div 12$ mm / AISI 316 Cable gland PG13 IP67 for cable $\varnothing 8 \div 12$ mm
- 36 Raccordo AISI 316 1/2" G-F / AISI 316 nipple 1/2" G-F
- 37 Raccordo AISI 316 1/2" NPT-F / AISI 316 nipple 1/2" NPT-F
- 39 Raccordo AISI 316 M20 x 1.5 F / AISI 316 nipple M20x1.5-F
- 99 Speciale / Special

13 Uscita elettrica / Electrical output

- A Corrente 4÷20 mA 2 fili + HART / Current output 4÷20 mA 2 wires + HART

14 Certificazione Ex / Ex type approval

- A1  II 1G Ex ia IIC T6, T5 Ga and  II 1D Ex ia IIIC T85°C, T100°C Da
- A2  II 1G Ex ia IIC T6, T5 Ga
- A3  II 2G Ex ia IIC T6, T5 Gb
- N0 Nessuna certificazione Ex / No Ex certification

15 Opzioni e accessori / Options and accessories

- 02 Certificato Navale / Marine type approval
- 22 Certificato PED / PED Certificate
- 21 Certificato SIL / SIL Certificate
- 10 Rapporto di taratura su 5 punti / 5 points calibration report
- 01 Rapporto di test e materiali secondo EN 10204 / Test and material report according to EN 10204
- 12 Sgrassaggio / Degreasing
- R4 Raccordo alettato / Finned pipe HTx4 (T<150°C)
- R7 Ricciolo / Cooling syphon Sch Std in AISI 316 Tmax=235°C
- RC Raccordo in ottone nichelato per tubo plastico 4x6 mm / Nickel plated brass nipple for 4x6 mm plastic pipe
- RD Raccordo in ottone nichelato per tubo metallico 8x10 mm / Nickel plated brass nipple for 8x10 mm metallic pipe
- NN Nessuna opzione / No options

I codici elencati sono solo alcuni di quelli disponibili, per una codifica completa contattare valcom@terranova-instruments.com
Listed codes are just few of those available, for a complete codification please contact us at valcom@terranova-instruments.com

ACCESSORI \ ACCESSORIES



Cod. R7/R8
Sifone di raffreddamento
Cooling Syphon



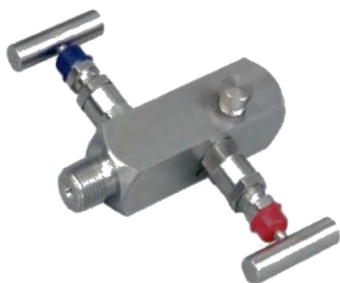
Cod. S3
Smorzatore di pulsazioni
Pulsation dampener



Cod. OV
Protezione da sovrappressioni
Overpressure protection



Cod. N0/N1/N2
Niplo a saldare
Welding nipple



Cod. M2
Manifold 2 vie e 1 o 2 valvole
2 ways and 1 or 2 valves manifold



Cod. Z9
Staffa a morsetto per montaggio a parete
Clamp bracket for wall mounting



Serie / Series T7V
Indicatore digitale da campo
Field digital indicator

IN PIÙ \ and MORE

- Staffa per montaggio a parete
Wall mounting bracket
- Capillare di separazione in AISI 316 L=...m
SS 316 capillary L=...m
- Capillare armato
Armoured capillary