

SERIE M2 \ M2 SERIES



DESCRIZIONE

I manifold della serie **M2** sono collettori a due vie e due valvole utilizzati per isolare lo strumento di misura dall'impianto in modo da mettere in atto operazioni di manutenzione.

Tra le caratteristiche salienti di questo prodotto troviamo:

- Pressione di lavoro 6.000 psi (414 bar)
 - Opzionale 10.000 psi (690 bar)
- Grande varietà di materiali:
 - AISI 316 (Std)
 - AISI 316L
 - CARBON STEEL
 - MONEL
 - TITANIUM
 - HASTELLOY
 - INCONEL
- Conformità alla norma NACE MR-01-75 (Opzione)
- Sgrassaggio per servizio con Ossigeno (Opzione)

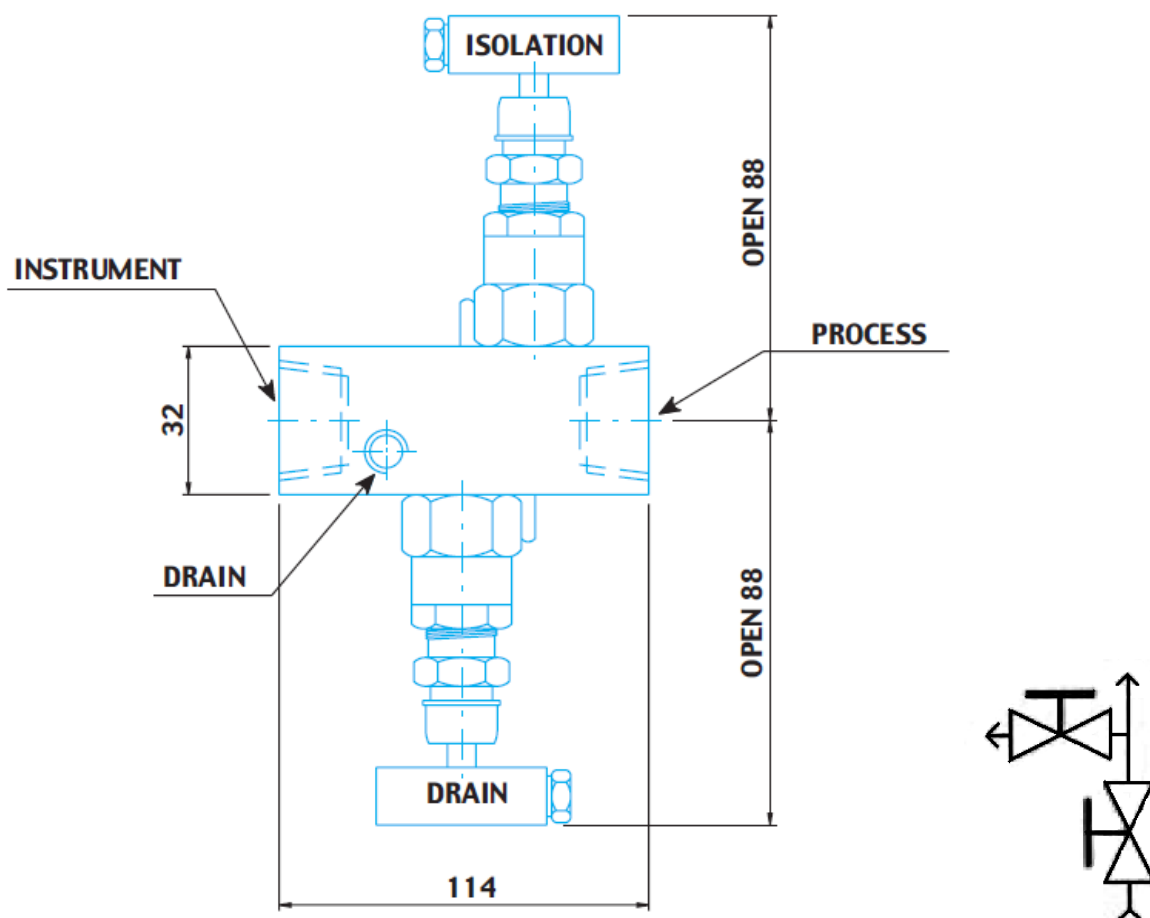
DESCRIPTION

Two ways and two valves manifolds **M2** series are used to isolate the instrument from the plant in order to put in place maintenance operations.

Some of the main characteristics of this product are:

- Working pressure up to 6000 psi (414 bar)
 - 10.000 psi (690 bar) as option
- Various materials to be used:
 - AISI 316 (Std)
 - AISI 316L
 - CARBON STEEL
 - MONEL
 - TITANIUM
 - HASTELLOY
 - INCONEL
- Conformity to NACE MR-01-75 (Optional)
- Degreasing for Oxygen service (Optional)

Modello / Model: M2-R6



Descrizione:

- Manifold a 2 vie montaggio remoto

Conessioni:

- Processo: 1/2" NPT-F
- Strumento: 1/2" NPT-F
- Scarico: 1/4" NPT-F + Tappo

Pressione di servizio:

- 6000 psi (414 bar)

Materiali:

- A105, AISI316 L, Monel, Hastelloy etc.

Guarnizioni:

- PTFE (T≤180°C)
- Graphoil (T>180°C)

Description

- 2 ways manifold remote mounting

Connections:

- Process: 1/2" NPT-F
- Instrument: 1/2" NPT-F
- Drain: 1/4" NPT-F + Plug

Max Working Pressure:

- 6000 psi (414 bar)

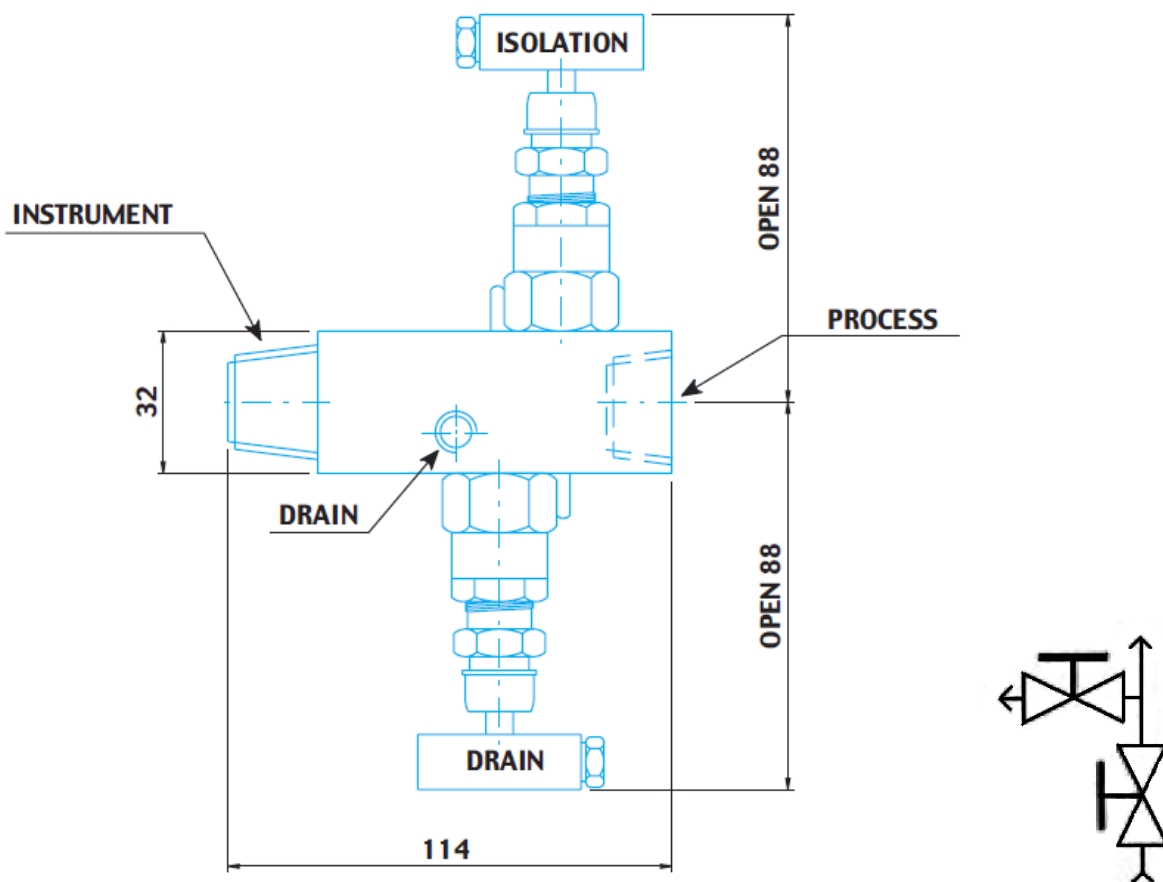
Materials:

- A105, AISI316 L, Monel, Hastelloy etc.

Gaskets:

- PTFE (T≤180°C)
- Graphoil (T>180°C)

Modello / Model: M2-R7



Descrizione:

- Manifold a 2 vie montaggio remoto

Conessioni:

- Processo: 1/2" NPT-F
- Strumento: 1/2" NPT-M
- Scarico: 1/4" NPT-F + Tappo

Pressione di servizio:

- 6000 psi (414 bar)

Materiali:

- A105, AISI316 L, Monel, Hastelloy etc.

Guarnizioni:

- PTFE (T≤180°C)
- Graphoil (T>180°C)

Description

- 2 ways manifold remote mounting

Connections:

- Process: 1/2" NPT-F
- Instrument: 1/2" NPT-M
- Drain: 1/4" NPT-F + Plug

Max Working Pressure:

- 6000 psi (414 bar)

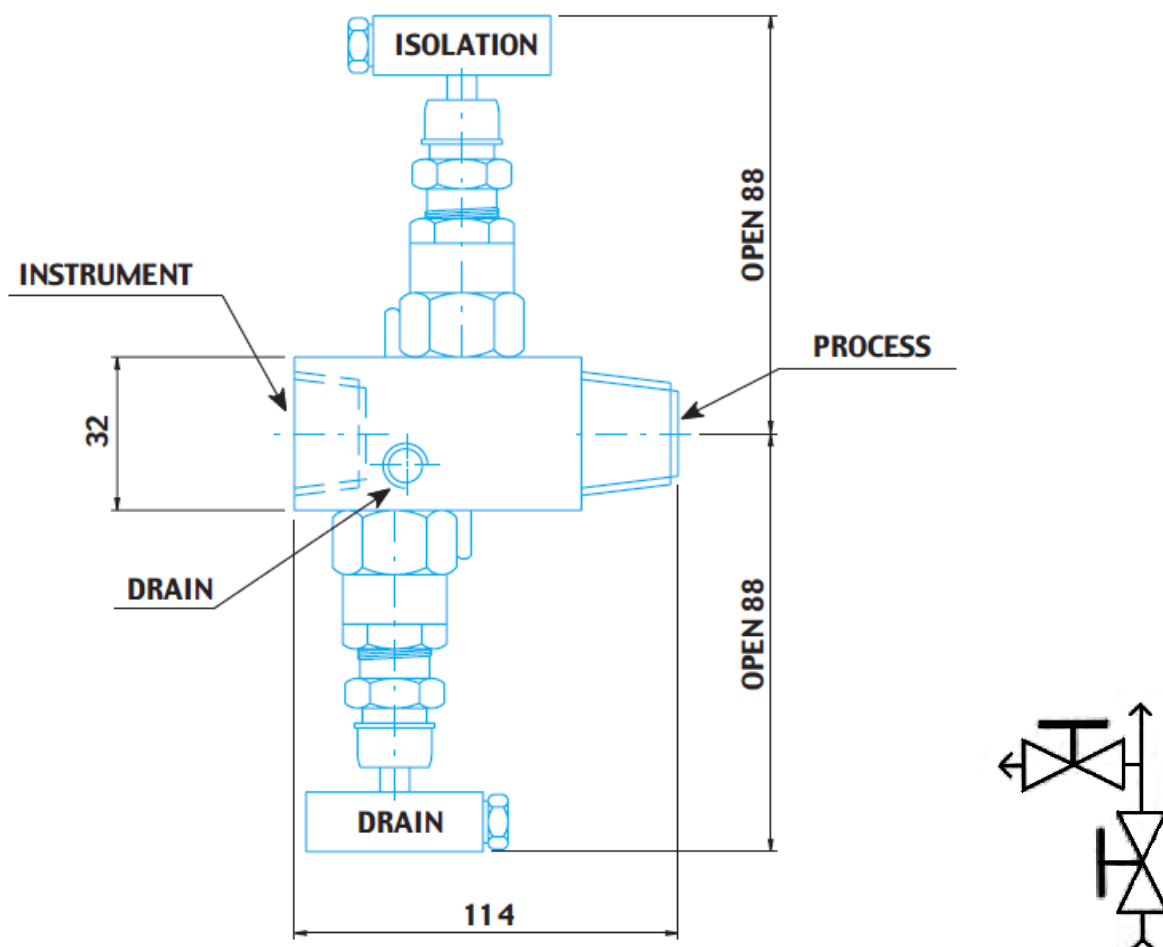
Materials:

- A105, AISI316 L, Monel, Hastelloy etc.

Gaskets:

- PTFE (T≤180°C)
- Graphoil (T>180°C)

Modello / Model: M2-R8



Descrizione:

- Manifold a 2 vie montaggio remoto

Conessioni:

- Processo: 1/2" NPT-M
- Strumento: 1/2" NPT-F
- Scarico: 1/4" NPT-F + Tappo

Pressione di servizio:

- 6000 psi (414 bar)

Materiali:

- A105, AISI316 L, Monel, Hastelloy etc.

Guarnizioni:

- PTFE (T≤180°C)
- Graphoil (T>180°C)

Description

- 2 ways manifold remote mounting

Connections:

- Process: 1/2" NPT-M
- Instrument: 1/2" NPT-F
- Drain: 1/4" NPT-F + Plug

Max Working Pressure:

- 6000 psi (414 bar)

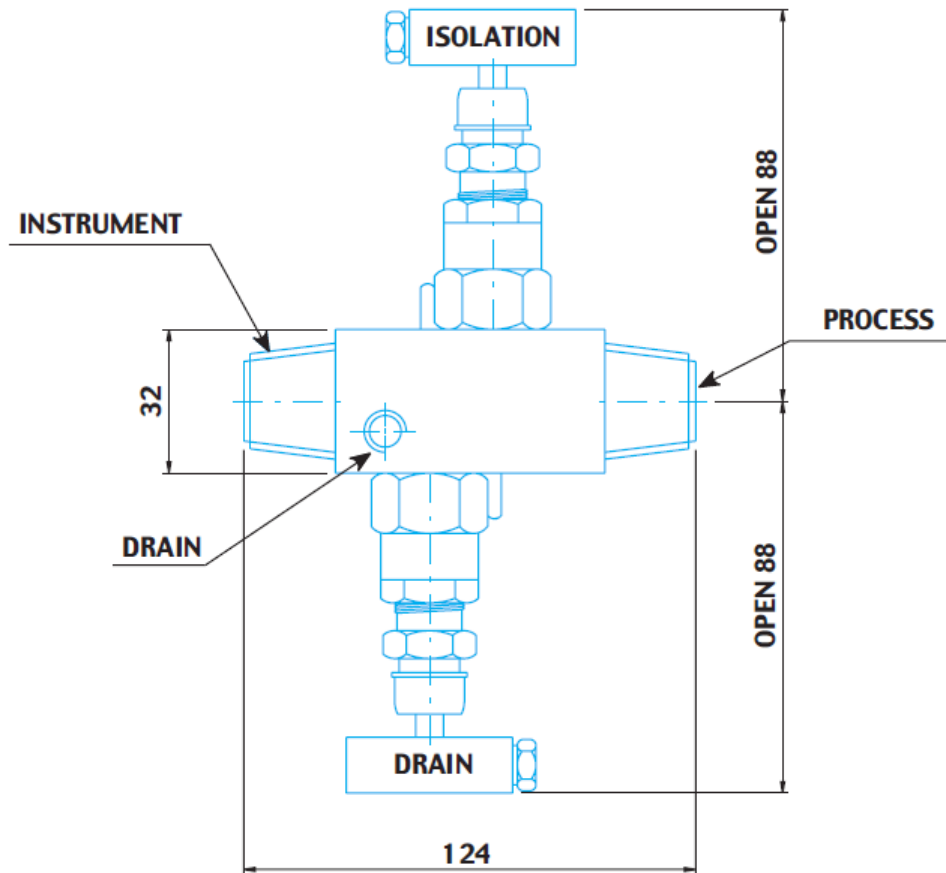
Materials:

- A105, AISI316 L, Monel, Hastelloy etc.

Gaskets:

- PTFE (T≤180°C)
- Graphoil (T>180°C)

Modello / Model: M2-R9



Descrizione:

- Manifold a 2 vie montaggio remoto

Conessioni:

- Processo: 1/2" NPT-M
- Strumento: 1/2" NPT-M
- Scarico: 1/4" NPT-F + Tappo

Pressione di servizio:

- 6000 psi (414 bar)

Materiali:

- A105, AISI316 L, Monel, Hastelloy etc.

Guarnizioni:

- PTFE (T≤180°C)
- Graphoil (T>180°C)

Description

- 2 ways manifold remote mounting

Connections:

- Process: 1/2" NPT-M
- Instrument: 1/2" NPT-M
- Drain: 1/4" NPT-F + Plug

Max Working Pressure:

- 6000 psi (414 bar)

Materials:

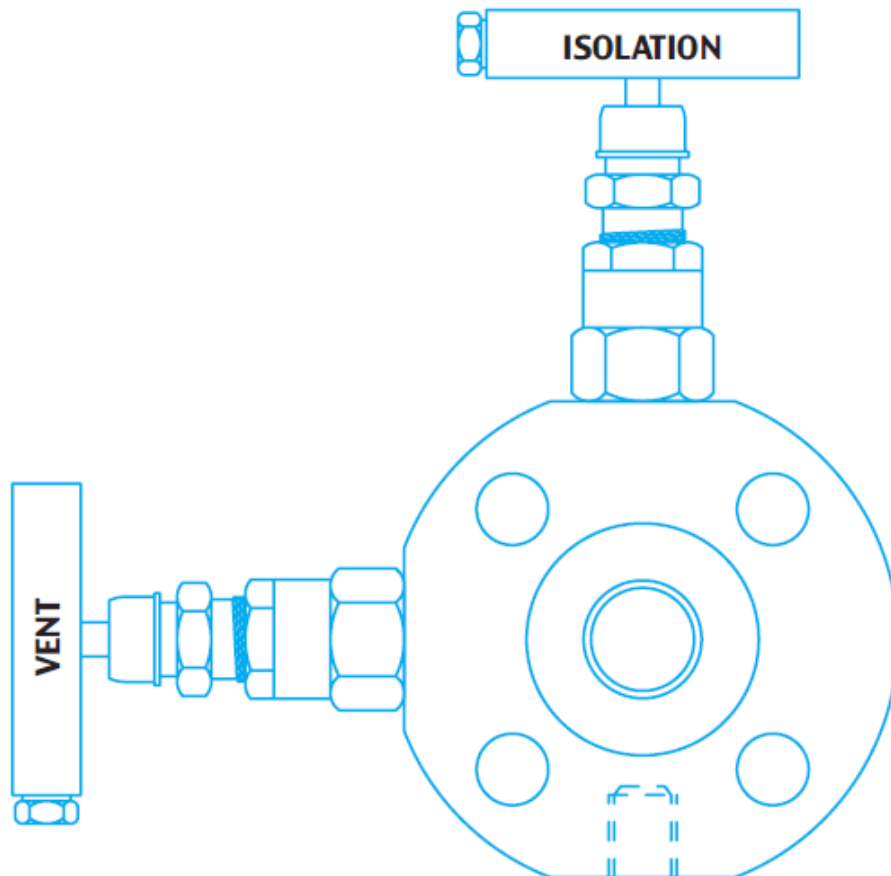
- A105, AISI316 L, Monel, Hastelloy etc.

Gaskets:

- PTFE (T≤180°C)
- Graphoil (T>180°C)

ACCESSORI / ACCESSORIES

MANIFOLD PER CONNESSIONI FLANGIATE / FLANGED CONNECTIONS MANIFOLD



VITI E VALVOLE DI SPURGO / SCREW OR BLEED VALVES

