

## SERIE JBX \ JBX SERIES



### DESCRIZIONE

La serie JBX comprende scatole di derivazione a tenuta IP68 comprensive di riferimento all'atmosfera e filtro di protezione gore. Utilizzate nel settore dell'industria e molto diffuse in quello delle acque, sono uno strumento di grande utilità in fase di layout di progettazione e di installazione della strumentazione da campo, poiché permettono una maggiore standardizzazione delle lunghezze dei cavi derivanti direttamente dai punti di misura. Ciò ha evidentemente effetto sui costi di impianto, nonché permettono, nel tempo, una più agevole manutenzione della strumentazione.

### CAMPI DI APPLICAZIONE

Le scatole di derivazione JBX sono utilizzati nei settori industriale e delle acque per il collegamento di giunzione tra strumentazione e sistemi di acquisizione. Per applicazioni speciali consultare il nostro ufficio tecnico.

### CARATTERISTICHE TECNICHE

- 4 pressacavi PG9
- Grado di protezione IP68 (per applicazioni senza riferimento)
- Grado di protezione IP54 (per applicazioni con riferimento)
- Dimensioni di ingombro: L=108 H=65 W=28
- Peso approx: 75g
- Materiale Custodia: PA66 UL94 W2 GWT 850°
- Materiale Gomme: SEBS -TPE V
- Temperatura di funzionamento: -20/+125° C
- 2 Fori per fissaggio a parete Ø 3.1 mm interasse mm 86.5
- Marcatura CE

### DESCRIPTION

JBX series includes IP68 Junction boxes with reference to atmosphere and Gore protection filter. Commonly used in general industrial applications and in water industry, they are a very useful instrument in design & project layout, as well as field installation, because they allow a better standardization of the "to be installed" instruments cables length. This effectively impact on installation costs and allow, in the time, a more manageable instrumentation maintenance.

### APPLICATION FIELDS

JBX junction boxes are used in general and water industry for the junction and connection between instruments and acquisition systems Our technical office is at your disposal for special applications.

### TECHNICAL FEATURES

- 4 PG9 Cable Glands
- Protection rating: IP68 (for non-atmospheric vented applications)
- Protection rating: IP54 (for atmospheric vented applications)
- Dimensions: L=108 H=65 W=28
- Approx Weight: 75g
- Junction Box material: PA66 UL94 W2 GWT 850°
- Rubbers material: SEBS -TPE V
- Operating Temperature: -20/+125° C
- 2 Holes for wall mounting Ø3.1mm c-to-c distance mm 86.5
- CE Marking

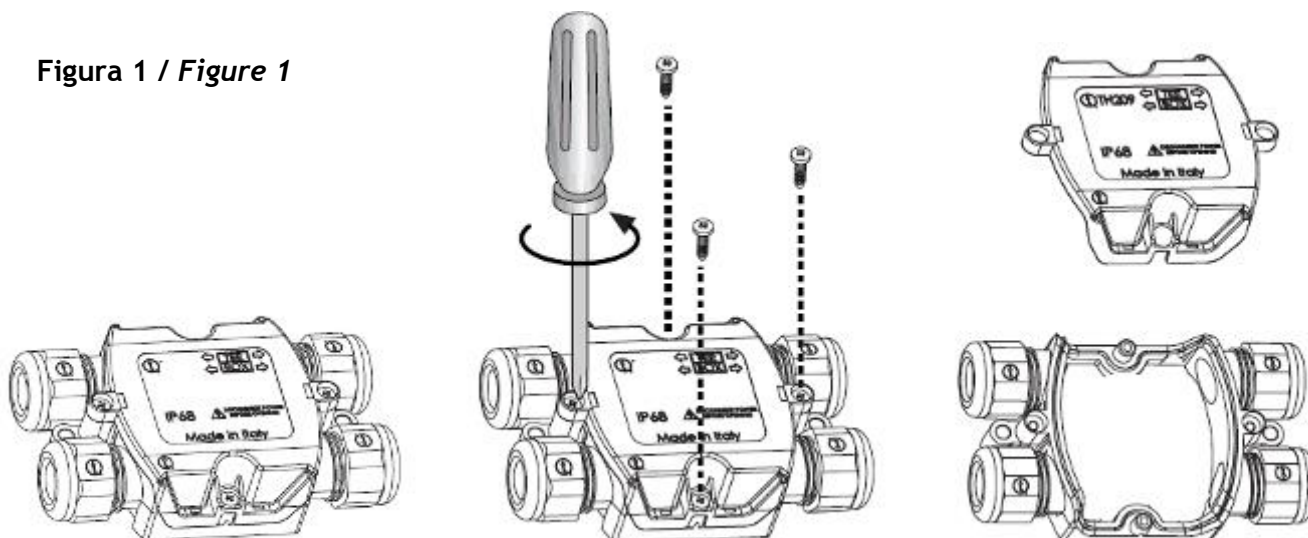
## ISTRUZIONI PER L'INSTALLAZIONE

Togliere corrente prima di procedere al collegamento. Se in dubbio, consultare un elettricista qualificato. Per aprire la scatola di derivazione seguire i disegni di Figura 1. Un tipico collegamento alle sonda di misura Valcom® Serie 271 e T72 è riportato in Figura 2.

## INSTRUCTIONS FOR INSTALLATION

Isolate main power supply before operating. If not sure, ask for a qualified electrician. To open the Junction Box, please refer to Figure 1. A typical connection to Valcom® transmitters Series 271 and T72 is shown in Figure 2.

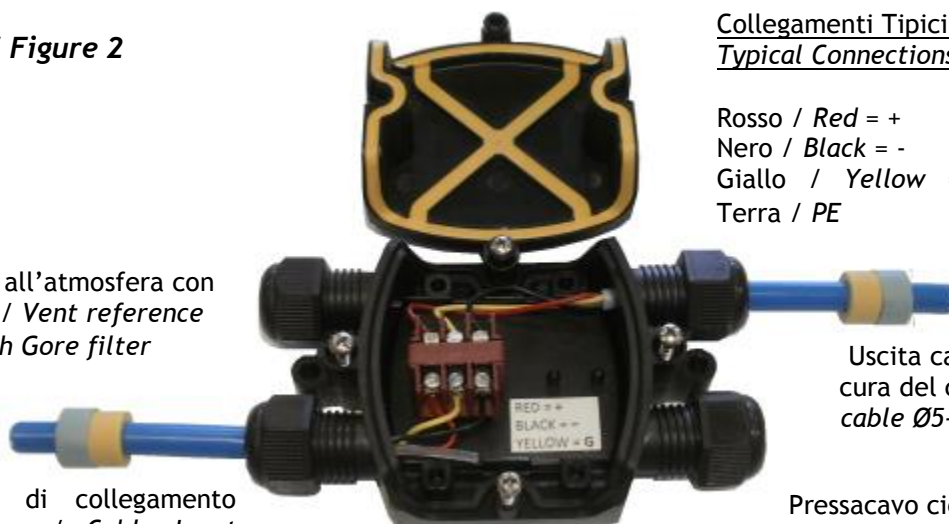
**Figura 1 / Figure 1**



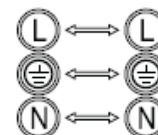
**Figura 2 / Figure 2**

Riferimento all'atmosfera con filtro Gore / Vent reference through Gore filter

Ingresso cavo di collegamento sonda di misura / Cable Input from measuring unit



Collegamenti Tipici  
Typical Connection:



Rosso / Red = +  
Nero / Black = -  
Giallo / Yellow = Messa a Terra / PE

Uscita cavo (Ø5-9mm) a cura del cliente / Output cable Ø5-9mm) customer supply

Pressacavo cieco / Blind cable gland