

SERIE / SERIES TDR 14-16-18

I trasduttori di pressione e livello modello TDR 14, TDR 16 e TDR18 offrono i seguenti specifici vantaggi:

- Lettura diretta della portata d'aria di alimentazione
- I tecnici possono effettuare rapidamente sul posto verifiche e regolazioni, correggendo la portata d'aria di alimentazione senza usare apparati di prova
- Esecuzioni a basso costo per prodotti altamente corrosivi in quanto solo l'anello di fissaggio è in contatto con il fluido di processo
- Intercambiabilità con i trasmettitori di pressione e livello Valcom con segnale di uscita 3÷15 psi, 20÷100 kPa, 4÷20mA

Pressure and level transducers models TDR14, TDR16 and TDR18 offer these particular advantages:

- Direct reading of air supply flow
- Instrument engineers can quickly check and adjust on site, correct air supply flow without help of any testing apparatus
- Low priced executions for highly corrosive media as only screwed ring is in contact with process media
- Interchangeability with Valcom pressure and level transmitters having output signal 3÷15 psi, 20÷100 kPa, 4÷20mA, 0-10V

I trasduttori della serie TDR funzionano in base al principio di equilibrio delle forze e sono stati realizzati per misurare il livello di liquidi in recipienti aperti o pressioni in sistemi chiusi. Il segnale di uscita pneumatico ha un rapporto 1:1 rispetto alla variabile misurata. Sono utilizzati in abbinamento con ricevitori pneumatici e/o pressostati installati localmente o su pannelli di controllo per la segnalazione di allarmi, oppure in abbinamento con controllori pneumatici per il controllo pneumatico di tipo analogico del livello e della pressione.

- Compatibilità con il processo
Trasmettono la pressione creata da qualsiasi liquido indipendentemente dalla sua consistenza o viscosità
- Elevata accuratezza
Trasmettono la pressione di processo sulla base di un rapporto 1:1 utilizzando il principio di equilibrio delle forze
- Resistenza alla corrosione
Ampia gamma di materiali per soddisfare le specifiche del processo
- Affidabilità di funzionamento
Il montaggio con membrana affacciata impedisce la possibilità di intasamento

PRINCIPIO DI FUNZIONAMENTO

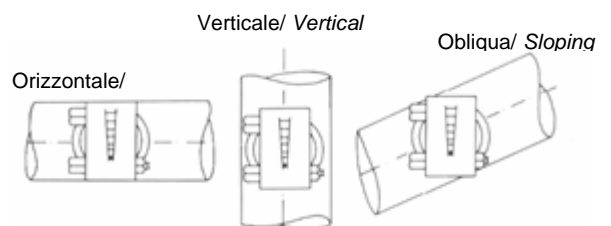
L'aria regolata di alimentazione fluisce, attraverso la valvola di regolazione (14), nella camera interna della membrana (8) sollevandola, dopodiché viene scaricata all'esterno passando attraverso la porta di scarico centrale (A). Gli aumenti di pressione nella linea di processo spingono la membrana (8) contro la porta di scarico (A) sino a che la contropressione (segnale di uscita pneumatico) ha raggiunto l'equilibrio. Le diminuzioni di pressione nella linea di processo agiscono in modo opposto.

ACCESSORI

- Tappi trasmettitori in PVC
- Raccordi di test in PVC completi di supporti
- Filtro regolatore Airpack
- Trasmettitori pneumatici per convertire il segnale di ingresso in un segnale standard 3÷15 psi o 0,2÷1 bar
- Trasmettitori Elettronici per convertire il segnale di ingresso in un segnale di uscita standard 4÷20 mA o 0÷10 V



INSTALLAZIONE SU TUBO / MOUNTING ON PIPE



TDR series transducers are working on a force balance principle and have been realized to measure level of liquids in open vessels or pressure in closed systems. The models. The pneumatic output signal ratio is 1:1 with the measured variable. They are used in connection with the pneumatic receivers and/or pressure switches installed locally or on control panels for indication alarm, or in connection with pneumatic controllers for analog pneumatic control of level and pressure

- Process compatibility
Transmit pressure created by any liquid head, regardless of consistency and viscosity
- High accuracy
Transmit process pressure on 1:1 basis using force balance principle
- Corrosion resistant
Wide selection of material to meet process requirements
- Dependable service
Flush mounting avoids any possibility of plugging

WORKING PRINCIPLE

Regulated air supply flows through needle valve (14) into inner diaphragm chamber and lifting the diaphragm (8) goes to atmosphere through central exhaust port (A). Pressure increases in the process line press the diaphragm (8) against exhaust port until back pressure (output pressure signal) has reached the balance. Pressure decreases in the process line acts in the opposite way.

ACCESSORIES

- PVC transmitters plug
- PVC test nipples complete with brackets
- Airpack filter regulator
- Pneumatic transmitters to convert input signal into a standard 3÷15 psi o 0,2÷1 bar signal
- Electronic transmitters to convert input signal into a standard 4÷20 mA output signal or 0÷10 V

DATI TECNICI

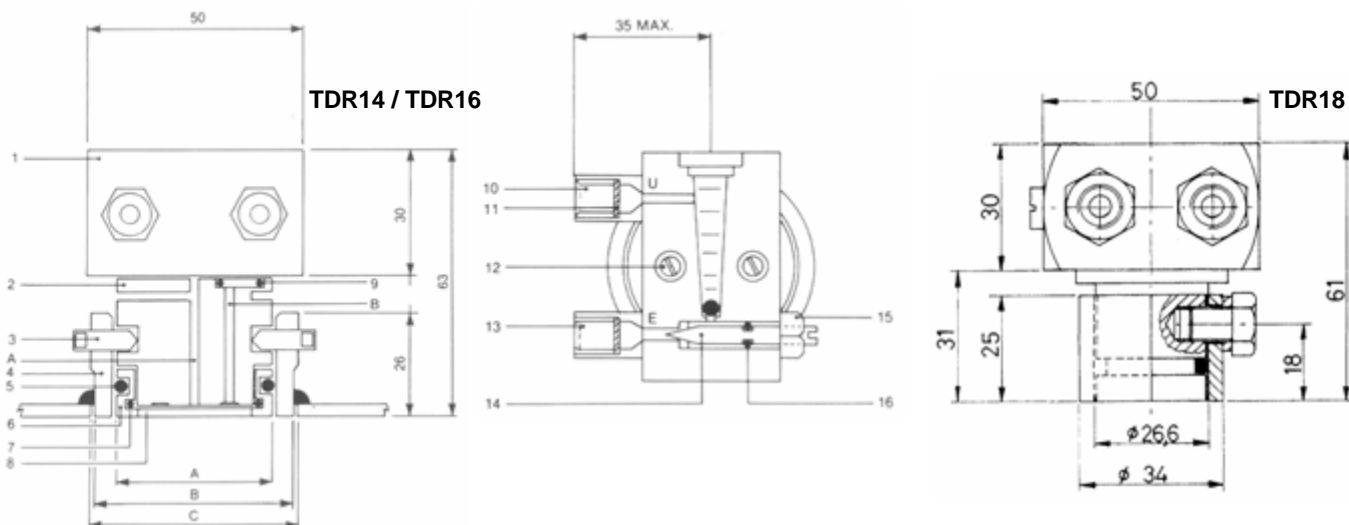
- Campo di misura: TDR18 = da 0.....1 a 0.....16 bar
TDR 16 = da 0.....0,5 a 0....8 bar
TDR 14 = da 0.....1 a 0.....40 metri H2O
- Segnale di uscita : rapporto 1:1
- Pressione di alimentazione : 1,2 volte il valore max di pressione misurato
- Connessioni : 1/8" G - F
- Massima temperatura di processo : 90°C (200°F)
- Massima temperatura ambiente : 55°C (130°F)
- Massima pressione statica : 10 Bar (240 psi)
- Materiali anello fissaggio e nipplo a saldare: acciaio inox AISI 316; Hastelloy B o C; Titanio
- Materiali membrana: PTFE; Titanio; FL ; acciaio inox AISI 316; Hastelloy B o C ; Altri
- Materiale unità di alimentazione: Plexiglass con lettura diretta della portata aria alimentazione
- Materiale O-rings corpo interno ed esterno: FPM
- Accuratezza: migliore dell'1%
- Ripetibilità: 0,15%
- Consumo d'aria: 0,08 Nm3/h massimo

TECHNICAL DATA

- Campo di misura: TDR 18 = 0....1 to 0....16 bar
TDR 16 = 0....0,5 to 0....8 bar
TDR 14 = 0....1 to 0....40 meters H2O
- Output signal : 1 to 1 ratio
- Supply pressure : 1,2 times max measured pressure.
- Connection : 1/8" G- F
- Max medium temperature : 90°C (200°F)
- Max ambient temperature : 55°C (130°F)
- Max static pressure : 10 bar (240 psi)
- Screwed ring and welding nipple material: AISI 316 st.st; Hastelloy B or C; Titanium
- Diaphragm material : PTFE; Titanium; FL ; AISI 316 st.st.; Hastelloy B or C ; Others
- Supply unit material : Plexiglass with direct reading of supply air flow
- Outer and inner body O-Rings material : FPM
- Accuracy: better than 1%
- Repeatability: 0,15%
- Air consumption: 0,08 Nm3/h max

I TDR16 membrana metallica sono protetti contro le depressioni

TDR16 with metal diaphragm are protected against full vacuum



Dimensioni (mm) / Dimensions(mm)

	TDR14	TDR16
A	45,6	35,6
B	55	45
C	55,3	45,3

Elenco parti / Part list

- 1- Unità alimentazione / Supply unit
- 2- Corpo intermedio / Intermediate body
- 3- Viti alloggiamento / Sockethead screws
- 4 - Manicotto a saldare / Welding ring
- 5 - O-ring FPM corpo esterno/Outer body O-ring FPM
- 6 - Anello a vite / Screwed ring
- 7 - O-ring FPM corpo interno/Inner body O-ring FPM
- 8 - Membrana / Diaphragm
- 9 - O-ring
- 10 - Nipplo uscita "U" / Output Nipple "U"
- 11 - filtri / filters
- 12 - Viti di fissaggio / Fixing screws
- 13- Nipplo alimentazione "E" / Supply Nipple "E"
- 14 - Valvola a spillo / Needle valve
- 15 - Dado / Nut
- 16 - O-ring
- A - Porta di scarico / Exhaust port
- B - Porta alimentazione aria / Air supply port

Con riserva di variazioni tecniche/Technical changes reserved

Rev	Data	Descrizione	Red.	Cont.	App.
0	01.06.1997	Emissione	GC	ZB	EV
1	06.08.2003	Aggiornamento modello	IB	RS	EV
2	23.12.2003	Aggiunta disegni e codici ordinazione	IB	RS	EV
3	22.05.2006	Modificato nome DS	SV	RS	EV