

## SERIE / SERIES T7D-T79D

Le serie T7D e T79D comprendono trasmettitori elettronici di pressione differenziale caratterizzati da una costruzione completamente in acciaio inox AISI316L e testa ruotabile di 340°. L'elettronica è disponibile nelle seguenti configurazioni:

- Tipo smart con uscita 4-20mA + protocollo HART®, completa di indicatore digitale e pulsanti per la configurazione locale.
- Tipo smart con uscita 4-20mA + protocollo HART®, senza indicatore digitale e pulsanti (configurazione remota mediante comunicatori HART®)

*T7D and T79D series includes differential pressure SMART electronic transmitters featured by all AISI316L St.St. execution and 340° rotating head. Electronics is available in the following executions:*

- Smart type with 4-20mA + HART® protocol output, complete with digital display and push buttons for local configuration.*
- Smart type with 4-20mA + HART® protocol output, without digital display and push buttons (remote configuration through HART® communicators)*

### CAMPI DI APPLICAZIONE

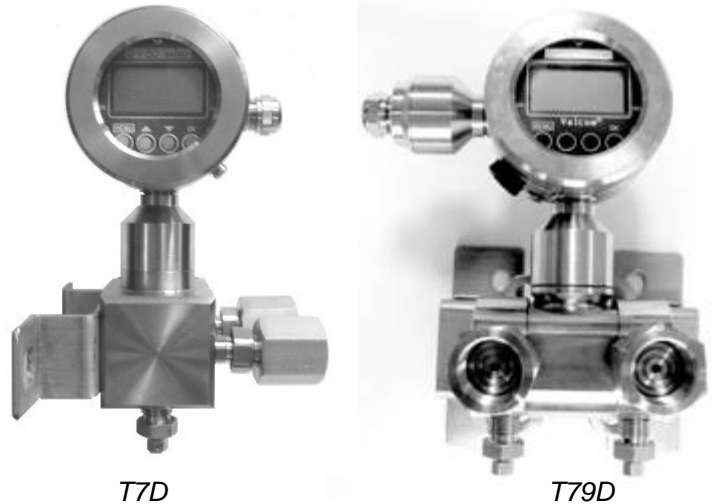
I trasmettitori delle serie T7D e T79D trovano impiego nelle applicazioni industriali e navali per misurare pressioni assolute relative o differenziali di liquidi, gas e vapori, per misure relative o differenziali di livelli di liquidi e per misure di portata (l'uscita può essere lineare o proporzionale al valore della  $\sqrt{Dp}$ ). Il corpo dello strumento è progettato per pressioni statiche fino a 100 bar. Per applicazioni speciali consultare il nostro ufficio tecnico

### CARATTERISTICHE TECNICHE

- Alimentazione 12÷40Vcc
- Uscita 4÷20 mA tecnica 2 fili (max 21,5 mA) lineare o quadratica ( $\sqrt{\quad}$ ) + Protocollo di comunicazione HART®
- Accuratezza totale  $< \pm 0,1 / \pm 0,25$  % FS (\*)
- Isteresi e Ripetibilità  $< \pm 0,1$  % FS
- Deriva termica di zero  $< \pm 0,015$  % FS/°C (-10÷60° C) (\*)
- Deriva termica di campo  $< \pm 0,01$  % FS/°C (\*)
- Carico massimo:  $R_{lmax} = (V_{cc} - 12V) / 21,5$  mA con uscita HART®:  $220\Omega < R_L < 600\Omega$
- Stabilità a lungo termine  $< 0,15$  % FS per anno (\*)
- Umidità relativa  $< 98$  % RH
- Temperatura di lavoro: -40÷85° C
- Temperatura di stoccaggio: -55÷90° C
- Protezione contro i transitori sull'alimentazione e filtro RF/EMI
- Grado protezione IP67
- Marcatura CE

#### Note (\*) :

Se non diversamente specificato tutti gli errori sono riferiti al massimo span. L'accuratezza e le derive sono riferite a strumenti con sensore e membrana integrali; possono variare in funzione del tipo di sensore utilizzato e dell'esecuzione



T7D

T79D



### APPLICATION FIELDS

*T7D and T79D series transmitters are used in industrial and marine applications to measure absolute relative or differential pressures of liquids, gas and vapours, to measure relative or differential level of liquids and to measure the flow rate (output can be linear or proportional to the  $\sqrt{Dp}$  value). Instrument's body is designed to sustain static pressures up to 100 bar. Our technical office is at your disposal for special applications*

### TECHNICAL FEATURES

- Supply 12÷40Vdc
- Output 4÷20 mA 2 wire system (max 21,5mA) linear or quadratic ( $\sqrt{\quad}$ ) + HART® communication protocol
- Total Accuracy  $\pm 0,1 / \pm 0,25$  % FS (\*)
- Hysteresis and repeatability  $< \pm 0,1$  % FS
- Temperature zero drift  $< \pm 0,015$  % FS/°C (-10÷60° C) (\*)
- Span thermal drift  $< \pm 0,01$  % FS/°C (\*)
- Max load:  $R_{lmax} = (V_{dc} - 12V) / 21,5$  mA with HART® output:  $220\Omega < R_L < 600\Omega$
- Long term stability  $< 0,15$  % FS per year (\*)
- Relative Humidity  $< 98$  % RH
- Operating temperature: -40÷85° C
- Storage temperature : -55÷90° C
- Protection against supply transient and built-in RF/EMI filter
- Protection rating IP67
- CE marking

#### Notes (\*) :

Unless otherwise stated, performance specifications are given at maximum span. Accuracy and drifts are given for instruments with integral sensor and diaphragm; they may vary according to sensor type and execution

**CODICI PER ORDINAZIONE**
**Tab. 1 - Caratteristiche generali**

CODICE	DESCRIZIONE
	CAMPI DI MISURA (vedi tab. 2) *
	MATERIALE CUSTODIA:
A	- AISI 316
	ATTACCHI AL PROCESSO (vedi. tab 3) **
	MATERIALE MEMBRANA:
A	- AISI 316L
C	- Hastelloy C
N	- Nessuna membrana sensore rovesciato (aria/gas non corrosivi)
	MATERIALE PARTI BAGNATE:
1	- AISI 316
	MATERIALE GUARNIZIONI:
F	- FEP O Seal (-60 / 210 °C) ***
N	- Nessuna
T	- TFE
V	- FPM (-20 / 200 °C)
	CONNESSIONI ELETTRICHE:
PG13	- Pressacavo inox PG13 cavo ø 8÷12 mm
PG9	- Pressacavo inox PG9 cavo ø 5÷7 mm
R12	- Raccordo inox G ½"
R20	- Raccordo inox M20 x 1,5 F
R24	- Raccordo inox M24 x 1,5 F
	SEGNALE USCITA:
1	- 4-20 mA 2 fili + HART protocol
	INDICATORE:
D2	- Indicatore digitale e pulsanti
	OPZIONI ACCESSORI:
ATX2	Versione ATEX Ex II 1GD EExialIC T5/T6
CAB	- Cavo spec.azzurro
CAS	- Cavo standard
CM	- Certificato collaudo materiali secondo EN 10204
CNB	- Cavo speciale nero con riferimento
E	- Trascrizione TAG su targhetta
MAN3	- Manifold a 3 valvole
N	- Certificazione Navale
OVF	- Filtro protez.contro le scariche di elettricità ambientali
RT	- Rapporto di taratura su più punti
S...	- Separatore
SS...	- Doppio separatore (lato +/-)
STOM	- Staffa per montaggio a parete
STUB	- Staffa per montaggio su tubo 2"
VS	- Versione con sensore remoto

\* La tabella 2 indica i codici, i limiti di campo, ampiezza e la massima pressione unilaterale.

\*\* La tabella 3 elenca i codici dei tipi di attacchi standard.

\*\*\* Ove applicabile

**T7D  
T79D**
**ORDERING CODE**
**Tab. 1 - General characteristics**

CODE	DESCRIPTION
	MEASURING RANGE ( see table 2 ) *
	HOUSING MATERIAL:
A	- AISI 316
	PROCESS CONNECTIONS (see table 3) **
	DIAPHRAGM MATERIAL:
A	- AISI 316 L
C	- Hastelloy C
N	- None upset piezo-sensor (air or non corrosive gases)
	WETTED PARTS MATERIAL :
1	- AISI 316 L
	GASKETS MATERIAL:
F	- FEP O Seal (-60 / 210 °C) ***
N	- None
T	- TFE
V	- FPM (-20 / 200 °C)
	ELECTRICAL CONNECTIONS:
PG13	- st.st.cable gland PG13 cable ø 8 ÷12 mm
PG9	- st.st. cable gland PG9 cable ø 5÷7mm
R12	- st.st. nipple G ½"
R20	- st.st. nipple M20x1,5 F
R24	- st.st. nipple M24x1,5 F
	OUTPUT SIGNAL:
1	- 4-20 mA 2 wires + HART protocol
	INDICATOR:
D2	- Digital indicator and push buttons
	OPTIONS ACCESSORIES:
ATX2	Version ATEX Ex II 1GD EExialIC T5/T6
CAB	- Special blue cable
CAS	- Standard cable
CM	- Material inspection certificate according to EN 10204
CNB	- Special black cable with reference
E	- TAG transcription
MAN3	- 3 valves by-pass / interception instrument manifold
N	- Marine Type approval
OVF	- Protection filter against environmental elect.discharges
RT	- Detailed calibration report
S...	- Seal
SS...	- Double Seal (side +/-)
STOM	- Wall mounting bracket
STUB	- Stand pipe 2" mounting bracket
VS	- Remote sensor version

\*Table2 indicates code, measuring range, span limits and maximum pressure on either side (unilateral)

\*\* Table 3 list codes of standard process connections.

\*\*\* When foreseen

**Tab. - 2 Campi di misura [bar ]**

CODICE	LIMITI CAMPO	LIMITI AMPIEZZA	MAX PRESSIONE UNILATERALE
01	-0,25÷0,25	0,05÷0,25	2,5
02	-0,6÷0,6	0,1÷0,6	6
03	-1÷1,6	0,16÷1,6	10
04	-1÷4	0,4÷4	16
05	-1÷10	1÷10	30
06	-1÷25	2,5÷25	100
07	-1÷60	16÷60	100

Tarature disponibili anche con unità di misura diverse

**Tab. 2 – Measuring range [bar ]**

CODE	RANGE LIMITS	SPAN LIMITS	MAX UNILATERAL PRESSURE
01	-0,25÷0,25	0,05÷0,25	2,5
02	-0,6÷0,6	0,1÷0,6	6
03	-1÷1,6	0,16÷1,6	10
04	-1÷4	0,4÷4	16
05	-1÷10	1÷10	30
06	-1÷25	2,5÷25	100
07	-1÷60	16÷60	100

Calibration available with different measuring unit

**Tab. 3: Attacchi al processo**

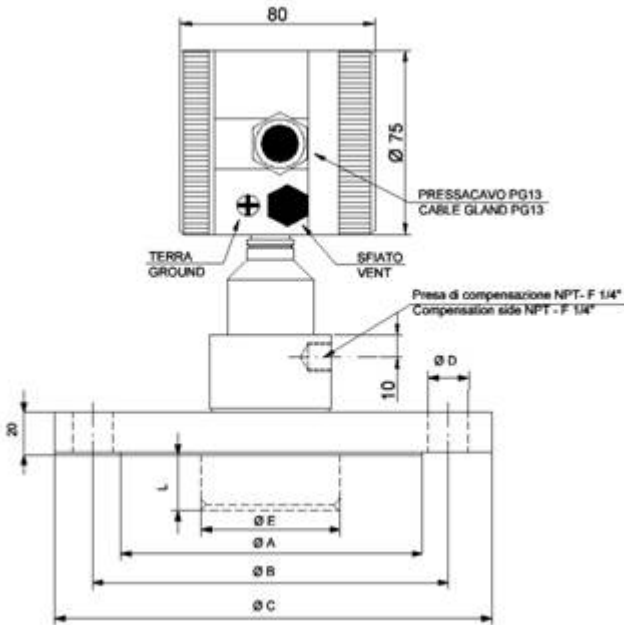
CODICE	DESCRIZIONE
00	2 filetti x G 1/2" M
01	2 filetti x 1/4" NPT F
01a	2 prese a saldare per capillare
03	1" Gas-M (Membrana affacciata)
07	1"1/2 Gas-M (Membrana affacciata)
08	2" Gas-M (Membrana affacciata)
13	1 tronchetto a saldare ET13
20	Girella DIN DN 40
21	Girella DIN DN 50
40	Triclamp 2"
71	Flangia DN 80 PN 10-16
71a	Flangia DN 80 PN 10-16 con estensione <= 50 mm.
71b	Flangia DN 80 PN 10-16 con estensione <= 100 mm.
71c	Flangia DN 80 PN 10-16 con estensione <= 150 mm.
73	Flangia 3" ANSI 150 RF
73a	Flangia 3" ANSI 150 RF con estensione <= 50 mm.
73b	Flangia 3" ANSI 150 RF con estensione <= 100 mm.
73c	Flangia 3" ANSI 150 RF con estensione <= 150 mm.
74	Flangia DN 2" ANSI 150 RF
75	Flangia DN 50 PN 10-16
75a	Flangia DN 50 PN 10-16 con estensione <= 50 mm.
75b	Flangia DN 50 PN 10-16 con estensione <= 100 mm.
75c	Flangia DN 50 PN 10-16 con estensione <= 150 mm.
Z99	Altro

**Tab. 3: Process connections**

CODE	DESCRIPTION
00	2 threads x G 1/2" M
01	2 threads x 1/4" NPT F
01a	2 welded connections for capillary
03	G 1" M (Flush diaphragm)
07	G 1"1/2 M (Flush diaphragm)
08	G 2" M (Flush diaphragm)
13	1 x ET13 welding ring
20	DIN nut ND 40
21	DIN nut ND 50
40	Triclamp 2"
71	Flange ND 80 NP 10-16
71a	Flange ND 80 PN 10-16 with extension <= 50 mm.
71b	Flange ND 80 PN 10-16 with extension <= 100 mm.
71c	Flange ND 80 PN 10-16 with extension <= 150 mm.
73	Flange 3" ANSI 150 RF
73a	Flange 3" ANSI 150 RF with extension <= 50 mm.
73b	Flange 3" ANSI 150 RF with extension <= 100 mm.
73c	Flange 3" ANSI 150 RF with extension <= 150 mm.
74	Flange ND 2" ANSI 150 RF
75	Flange ND 50 NP 10-16
75a	Flange ND 50 PN 10-16 with extension <= 50 mm.
75b	Flange ND 50 PN 10-16 with extension <= 100 mm.
75c	Flange ND 50 PN 10-16 with extension <= 150 mm.
Z99	Other

ESEMPI CODIFICA / CODIFICATION EXAMPLES

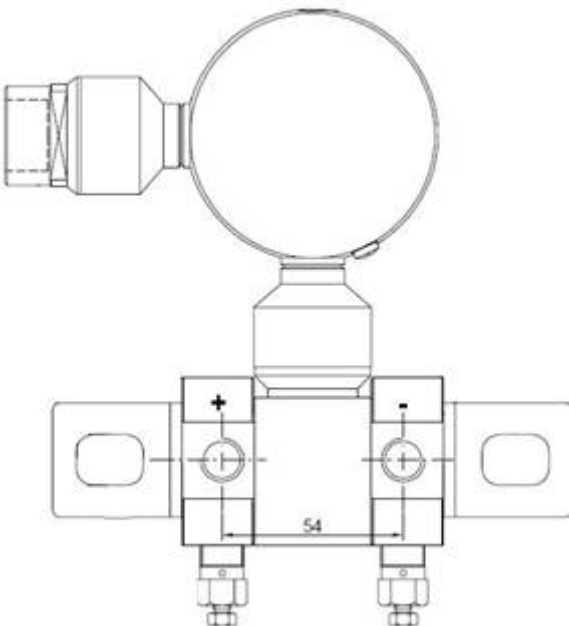
Serie T7D



A) Trasmittitore elettronico per misura di pressione differenziale, taratura 0÷1 bar, custodia in acciaio AISI 316 (doppio coperchio), attacco al processo Flangia DN 80 PN 10, membrana in acciaio AISI 316, parti bagnate in acciaio AISI 316, guarnizione TFE, pressacavo inox PG13, uscita 4÷20 mA + protocollo HART, display digitale completo di pulsanti per configurazione locale, trascrizione TAG su targhetta  
Codice = T7D 03 A 71 A 1 T PG13 1 D2 E

A) Electronic transmitter for differential pressure measurement, calibration 0÷1 bar, AISI 316 st.st. housing, process (double cover), connection Flange ND 80 NP 10, AISI 316 st.st diaphragm, AISI 316 st.st. wetted parts, TFE gasket, PG13 st.st. cable gland, 4÷20 mA output + HART protocol, digital display complete with push buttons for local configuration, TAG transcription  
Code = T7D 03 A 71 A 1 T PG13 1 D2 E

Serie T79D



B) Trasmittitore elettronico per misura di pressione differenziale, taratura 0÷250 mbar, custodia in acciaio AISI 316 (coperchio singolo), attacco al processo 2 filetti x 1/4" NPT F, membrana in acciaio AISI 316, parti bagnate in acciaio AISI 316, guarnizione FPM, Raccordo inox G 1/2", uscita 4÷20 mA, staffa per montaggio a parete  
Codice = T79D 03 A 01 A 1 V PG13 1 STOM

B) Electronic transmitter for differential pressure measurement, calibration 0÷250 mbar, AISI 316 st.st. housing (single cover), process connection 2 threads x 1/4 NPT F, AISI 316 st.st. diaphragm, AISI 316 st.st. wetted parts, FPM gasket, st.st. nipple G 1/2", 4÷20 mA output, wall mounting bracket  
Code = T79D 03 A 01 A 1 V PG13 1 STOM

Con riserva di variazioni tecniche/Technical changes reserved

Rev	Data	Descrizione	Red.	Cont.	App.
0	21.11.2005	Emissione	IB	RS	EV
1	14.03.2006	Aggiunto certificazione navale	IB	RS	EV