

SERIE / SERIES 85

I sensori della serie 85 utilizzano un sensore piezoresistivo (alimentato in corrente) o ceramico (alimentato in tensione) e sono compensati singolarmente in temperatura. La loro grande versatilità e le loro dimensioni ridotte permettono una vasta gamma di applicazioni nella misura di pressione di gas, liquidi e vapori.

85 series sensors are based on a piezo-resistive sensor (voltage supply) or ceramic sensor (current supply), temperature compensated. The versatility and reduced dimensions make this product suitable for various applications of pressure measuring in gases, vapours and liquids.



	SERIE IC / IC SERIES		SERIE IP / IP SERIES	
Alimentazione / Supply	Max 20Vcc		Max 1.5mA	
Resistenza di ingresso / Input resistance	4.5÷6.5 KΩ		3.1÷5 KΩ	
Offset	<±2%FS		<±2%FS	
Uscita / Output	Vedi Tabella1 / See table 1		Vedi Tabella 2 / See table 2	
Accuratezza totale (lin., ist., ripet.) Total accuracy (lin., hyst., rep.)	±0.25%FS			
Deriva termica di zero Zero thermal drift	Span < 0.6bar	Span >= 0.6bar	Span < 0.35bar	Span >= 0.35bar
	±2%FS (-10÷60°C); ±2.5%FS (-20÷70°C)	±1.2%FS (-10÷60°C); ±2%FS (-20÷70°C)	±1.5%FS (0÷60°C); ±2.5%FS (-20÷60°C)	±1%FS (0÷60°C); ±2%FS (-20÷60°C)
Deriva termica di span Span thermal drift	<0.6%FS (0÷60°C); <1%FS (-20÷60°C)		<0.6%FS (0÷60°C); <1%FS (-20÷60°C)	
Uscita modo comune Common mode output	0.5x Valim. / Vsupply		-	
Velocità di risposta / Response time	<3ms			
Tensione di prova / Test voltage	500Vac			
Grado di protezione / Protection rating	IP65 / IP67			

Materiali lato processo: AISI316, FKM

Collegamento elettrico:

- rosso/rosa (uscita+)
- azzurro/grigio (uscita -)
- nero/marrone (alim+)
- bianco (alim-)

Process materials: AISI316, FKM

Electrical connections:

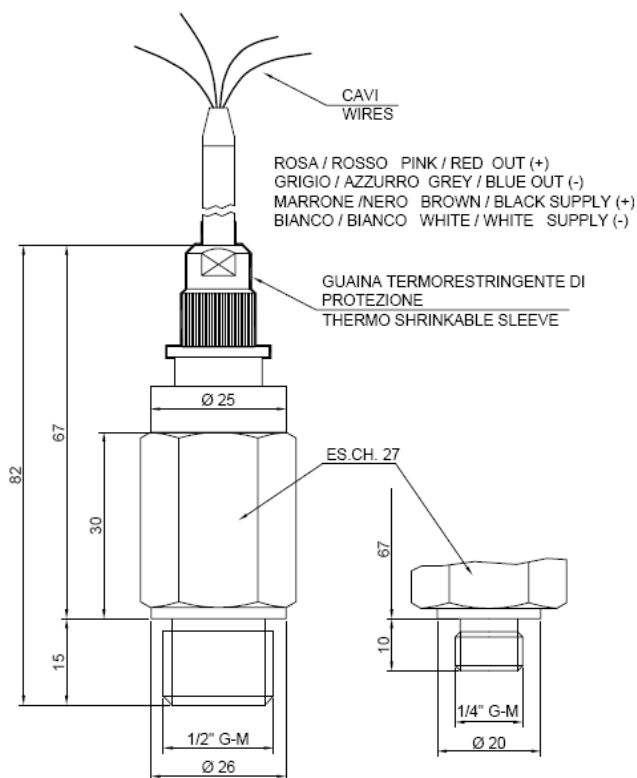
- red/pink (output+)
- blue/grey (output-)
- black/brown (supply+)
- white (supply-)

Tabella 1 / Table 1
Serie IC / IC Series

CODICE ORDERING CODE	CAMPO DI MISURA [bar] RANGE [bar]	SEGNALE USCITA* [mV/V] ±50% OUTPUT SIGNAL* [mV/V] ±50%	SOVRACCARICO [bar] OVERPRESSURE [bar]
03	1	2÷3.5	2
04	2	2÷4	4
11	5	2.4÷4.5	10
12	10	3.5÷6	20
13	20	2.5÷4	40
32	50	4÷6.5	100
35	100	3.1÷4.8	200

Tabella 2 / Table 2
Serie IP / IP Series

CODICE ORDERING CODE	CAMPO DI MISURA [bar] RANGE [bar]	SEGNALE USCITA* [mV/mA] ±50% OUTPUT SIGNAL* [mV/mA] ±50%	SOVRACCARICO [bar] OVERPRESSURE [bar]
01	0.1	30	1.5
02	0.35	100	2.5
03	1	100	2.9
04	2	100	4
11	3.5	100	7
12	10	100	20
13	20	100	40
32	35	100	70
35	100	100	200



Tutti i valori sono riferiti al campo nominale del sensore
All values are referred to nominal value of the sensor

Con riserva di variazioni tecniche / Technical changes reserved

Rev	Data	Descrizione	Red.	Cont.	App.
0	22/06/09	Emissione	SV	RS	EV
1	05/11/09	Correzione valori sovrappressione	MC	RS	EV