

SERIE UPF-02

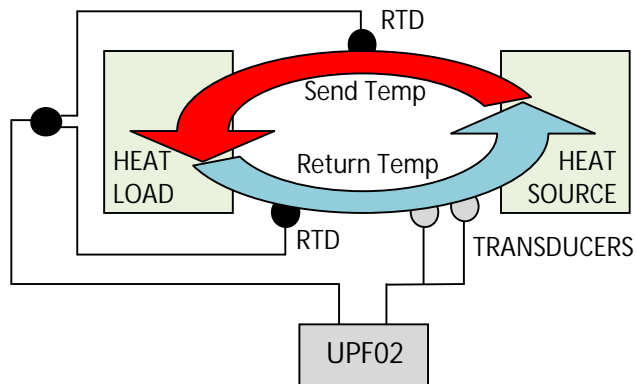
MISURATORE A ULTRASUONI PER MISURE MULTIPLE DI PORTATA E/O ENERGIA

- Û UNICO SUL MERCATO
- Û FUNZIONE DI MISURATORE ENERGETICO
- Û TRASFERIMENTO DATI VIA USB
- Û INTERAMENTE A TENUTA IP65
- Û AFFIDABILITA' GARANTITA
- Û GRANDE VERSATILITA'



CARATTERISTICHE

La nuova versione del misuratore di portata ad ultrasuoni UPF02 con integrata la misura di apporto energetico, non misura solo la portata, ma è anche, con la nuova logica multi-funzionale, un potente strumento di razionalizzazione e conservazione dell'energia nella gestione di sistemi di riscaldamento e raffreddamento. Negli ultimi anni il dibattito su un maggiore controllo delle emissioni di CO₂ e sul riscaldamento globale del pianeta si è fatto più intenso, e si sono sviluppate molte nuove attività finalizzate alla riduzione del consumo di energia. I sistemi di riscaldamento e di raffreddamento del mondo dell'industria e di costruzioni civili, come primi consumatori di energia, sono i principali soggetti verso cui sono orientati gli sforzi per ridurre i consumi.



LA MISURA DI APPORTO ENERGETICO

La serie UPF02 è provvista di importanti funzioni richieste nella gestione dei sistemi di riscaldamento e raffreddamento, come la misura di portata multipla (2 canali o 2 percorsi) e la funzione di misurazione dell'energia, sviluppata per incontrare le richieste nelle fasi di costruzione, installazione e manutenzione degli impianti. Inoltre, altre funzioni ne facilitano l'utilizzo, come la visualizzazione della forma d'onda dell'eco di risposta in tempo reale e il grado di tenuta IP65.



APPLICAZIONI

- § Centrali idroelettriche.
- § Misura in uscita di serbatoi di stoccaggio.
- § Misura di portata in prossimità di valvole.
- § Misura in uscita da stazioni di pompaggio.
- § Installazioni con spazi di ingombro ridotti.
- § Efficienza dei raffreddatori.
- § Raffreddamento di motori navali.
- § Misura di portata su linee di recupero fluidi.
- § Misura di portata di acque nere.
- § Verifica dell'energia consumata.
- § Ispezioni di sistemi antincendio.
- § Grandi tubazioni.

L'IMPEGNO DI VALCOM®

Il continuo impegno nella ricerca e nello sviluppo di soluzioni innovative accompagnati da oltre 35 anni di esperienza fanno di Valcom® il partner ideale nella fornitura di strumentazione per la misura e il controllo di livello, pressione, temperatura, portata, peso specifico e presenza di liquidi nei vostri processi industriali.