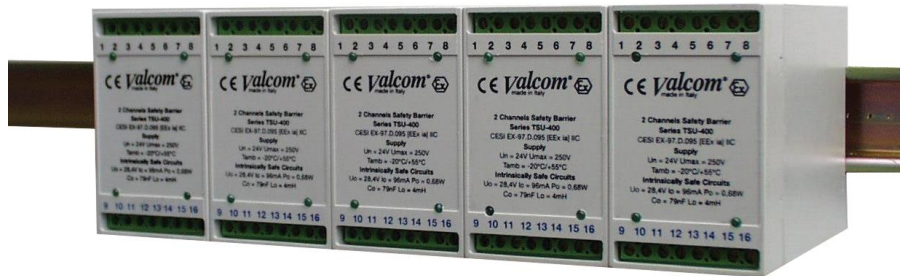


SERIE TSU \ SERIES TSU



Le barriere di sicurezza ad isolamento galvanico della serie TSU sono progettate per il collegamento a sensori ON-OFF con uscita in corrente (5 mA / 13 mA \pm 1 mA) o in frequenza (1,2 kHz / 3,8 kHz \pm 0,2 kHz) in tecnica due fili.

Gli ingressi sono costantemente monitorati per rilevare l'eventuale presenza di anomalie nei cavi di collegamento ai sensori (come corto circuiti, circuiti aperti o dispersioni verso massa). In uscita vengono ritrasmessi i segnali ON-OFF provenienti dai sensori ed i segnali di controllo separati per ciascun canale. Grazie alla presenza di LED bicolore nei circuiti di ingresso ed uscita, è possibile visualizzare localmente lo stato di funzionamento della barriera e dei sensori. Le ridotte dimensioni della custodia e la presenza di due canali per unità, consentono una elevata densità di montaggio a quadro su binario DIN 35mm.

CAMPI DI APPLICAZIONE

Le barriere serie TSU possono essere impiegate in tutti gli ambienti ove è richiesto un isolamento fra sensori ON-OFF (uscita in corrente od in frequenza) e l'alimentazione. Sono particolarmente adatte per l'uso in applicazioni navali, ed in impianti con pericolo di esplosione. Risulta di notevole interesse e convenienza l'utilizzo delle barriere della serie TSU interfacciate con gli interruttori di livello Valcom® serie ASL e LSG.

TSU series galvanically isolated safety barriers are designed for connection to ON-OFF sensors (two wires) with current (5 mA / 13 mA \pm 1 mA) or frequency (1,2 kHz / 3,8 kHz \pm 0,2 kHz) output.

Inputs are constantly monitored to reveal any possible wiring anomalies (such as short circuit, open circuit or dispersion to ground). The ON-OFF signals from the sensors are retransmitted to the output with the control signals separated for each channel. The presence of bicolor LED's in input and output circuits allows to locally monitor the status of barrier and sensors.

The small size of the housing and the presence of two channels per unit offer the possibility of a high density wiring on DIN rail 35mm.

APPLICATION FIELDS

TSU series barriers can be used in all applications where is requested an isolation between sensors for ON-OFF service (current or frequency output) and the power supply. TSU barriers are especially suitable for ships applications, and for hazardous areas installations being ATEX certified.

Great advantages are offered by the use of TSU series barriers interfaced with Valcom® level switches ASL & LSG series.

CARATTERISTICHE TECNICHE \ TECHNICAL FEATURES

Parametri elettrici \ Electrical parameters

Alimentazione:
Supply:

24 Vac/Vdc

Uscita:
Output:

4 uscite separate Open Collector NPN o TTL per segnali ON-OFF e FAULT MONITOR
4 separated Open Collector NPN or TTL outputs for ON-OFF & FAULT MONITOR signals

Ingresso:
Input:

2 ingressi separati da trasmettitori due fili ON-OFF, segnale in corrente (5/13 mA \pm 1 mA) o in frequenza (1,2/3,8 \pm 0,2 kHz)
2 separated inputs from two wires ON-OFF transmitters, current (5/13 \pm 1 mA) or frequency (1,2/3,8 \pm 0,2 kHz) signal

Condizioni Ambientali \ Environmental Conditions

Temperatura ambiente:
Ambient temperature:

-20 \div +55 °C

Temperatura di stoccaggio:
Storage temperature:

-20 \div +55 °C

CONFORMITÀ \ APPROVALS

Certificazioni \ Type approvals

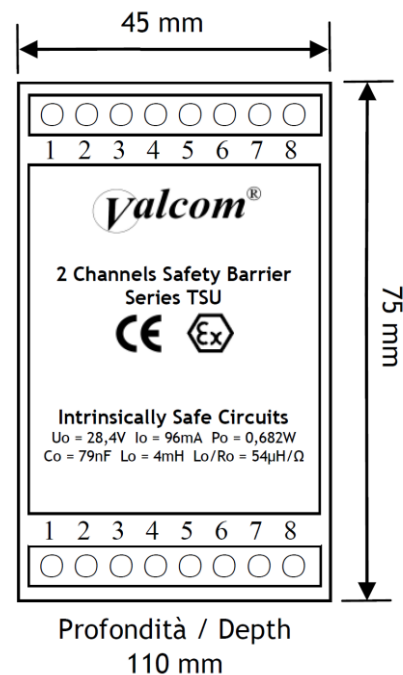
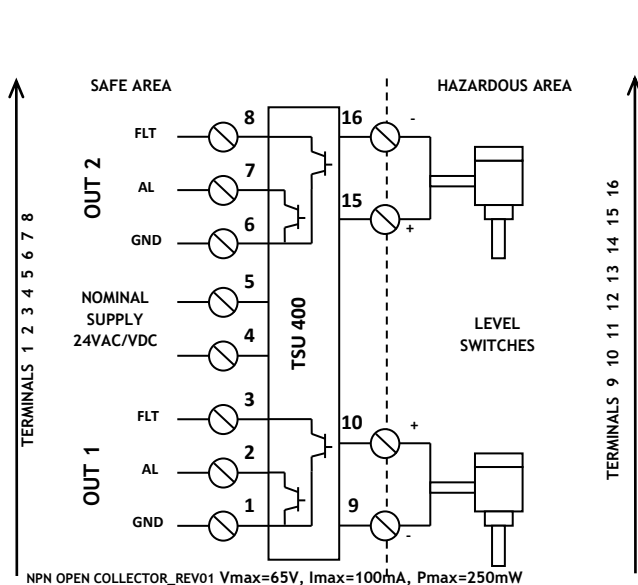
Direttiva 2014/34/UE (ATEX)
Directive 2014/34/EU (ATEX)

 II (1) G [Ex ia Ga] IIC, II (1) D [Ex ia Da] IIIC

Direttiva 2014/30/UE (EMC)
Directive 2014/30/EU (EMC)

Adeguate livello di compatibilità elettromagnetica
Adequate level of electromagnetic compatibility

COLLEGAMENTI ELETTRICI E CUSTODIA \ ELECTRICAL WIRING & HOUSING



INDICAZIONI VISIVE \ VISUAL INDICATION

Oltre alle uscite Open Collector NPN, la TSU fornisce le seguenti indicazioni visive, separate per i due canali:
 Other than NPN Open Collector outputs, TSU performs the following visual indications separated for the two channels:

Condizione / Condition (Indipendente per ogni canale) (Independent for each channel)	Indicatori Allarme Alarm Indicators		Indicatori Fault Fault Indicators	
	Uscita AL Output AL	LED Allarme Alarm LED	Uscita FLT Output FLT	LED Fault Fault LED
Funzionamento normale Normal condition	Chiuso Close	Verde Green	Chiuso Close	Verde Green
Pre-allarme od allarme Pre-alarm or alarm	Aperto Open	Rosso Red	Chiuso Close	Verde Green
Circuito aperto o corto circuito sulla linea di alimentazione del sensore Open or short circuit on sensor supply line	Aperto Open	Spento / Rosso Dark / Red	Aperto Open	Giallo Yellow
Mancanza segnale in uscita dal sensore (#) Sensor output signal failure (#)	Aperto Open	Rosso Red	Aperto Open	Giallo Yellow
Isolamento dei conduttori di alimentazione sensore tra loro o verso massa < 4 Kohm Sensor supply isolation between wires or of wires towards earth < 4 Kohm	Aperto Open	Rosso Red	Aperto Open	Giallo Yellow
Isolamento di 1 conduttore di alimentazione verso massa < 10 Kohm (#) Sensor supply isolation of 1 wire towards earth < 10 Kohm (#)	Aperto Open	Rosso Red	Aperto Open	Giallo Yellow
Mancanza alimentazione Power supply failure	Aperto Open	Spento Dark	Aperto Open	Spento Dark

(#) Funzione disponibile solo quando la TSU viene collegata a sensori ASL400 con uscita in frequenza
 (#) Function available only when TSU is connected to ASL400 sensors with frequency output

CODICE D'ORDINAZIONE \ ORDERING CODE

TSU Barriera ad isolamento galvanico / Galvanic isolation barrier

01 Ingresso e Uscita / Inout & Output

FN1 Ingresso corrente / Uscita open collector \ Current input / open collector output
 FN2 Ingresso frequenza / Uscita open collector \ Frequency input / open collector output
 FT1 Ingresso corrente / Uscita open collector \ Current input / open collector output
 FT2 Ingresso frequenza / Uscita open collector \ Frequency input / open collector output

02 Montaggio / Mounting

T1 Montaggio su binario DIN / DIN rail mounting
 T2 Montaggio su Eurocard 19" / Eurocard 19" mounting
 T3 Montaggio su Eurocard 19" con frontalino \ Eurocard 19" mounting with front panel

I codici elencati sono solo alcuni di quelli disponibili, per una codifica completa contattare valcom@terranova-instruments.com
 Listed codes are just few of those available, for a complete codification please contact us at valcom@terranova-instruments.com

ACCESSORI \ ACCESSORIES



Cod. ASL
Interruttore di Livello a Ultrasuoni
Ultrasonic Level Switch



Cod. LSG
Interruttore di Livello a Galleggiante
Float Level Switch



Cod. STHOP
Sistema per il rilevamento allarmi di alto e altissimo livello
System for Tank High & Overfill Protection



Cod. WISE
Sistema di rilevazione ingresso acqua
Water Ingress System in Bulkarians



Cod. D1010
Convertitore e Soglia d'allarme
Analog Signal Converter and Trip Amplifiers



Cod. TSU Relè
Barriera di isolamento galvanico con uscita relè
Galvanic isolation barrier with relè output